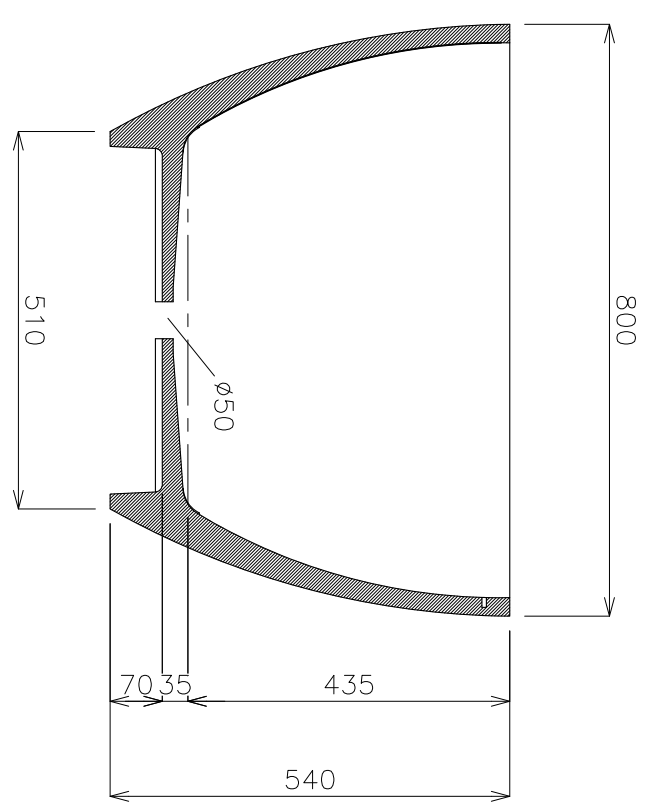
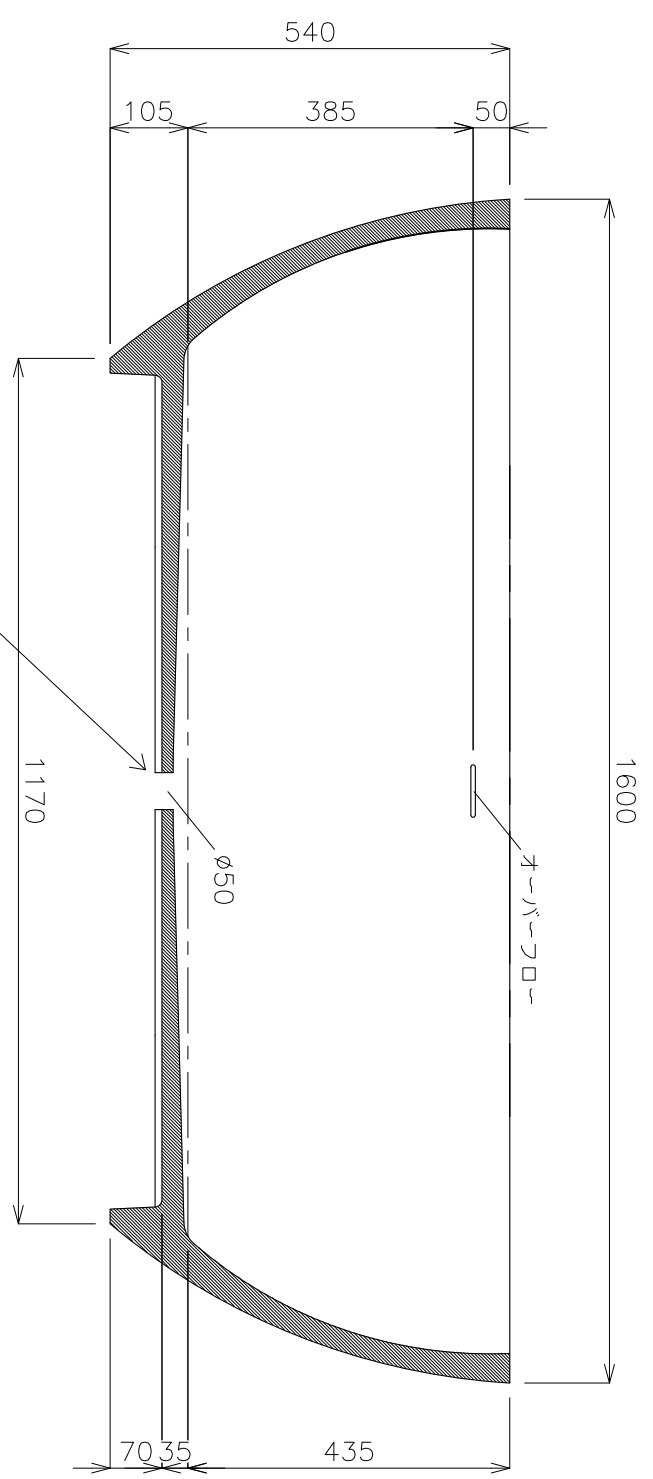


専用排水栓ハンドツッシュ式オーバーフロー用スロット付属
(RP-8334.0606)をご使用下さい。



直接排水接続は設備工事にて



品番	TC-S17GLS/TC-S17MAT		目付	SCALE	製図	検図	単位
名称	カントリーバス 光沢/マット		18.11.08		前山		mm