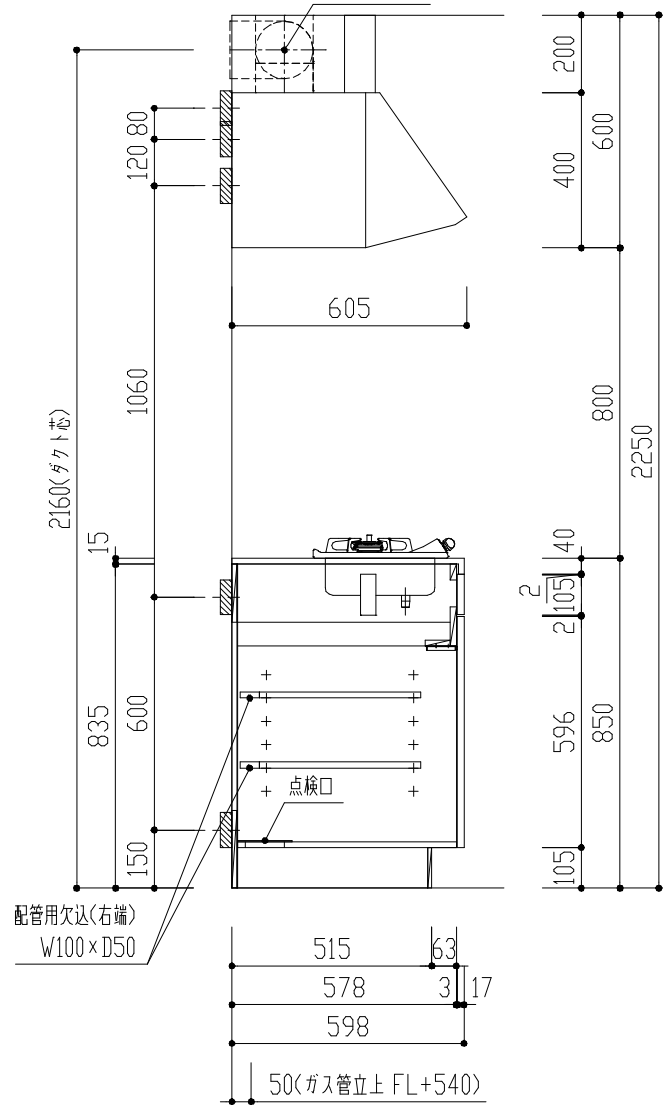
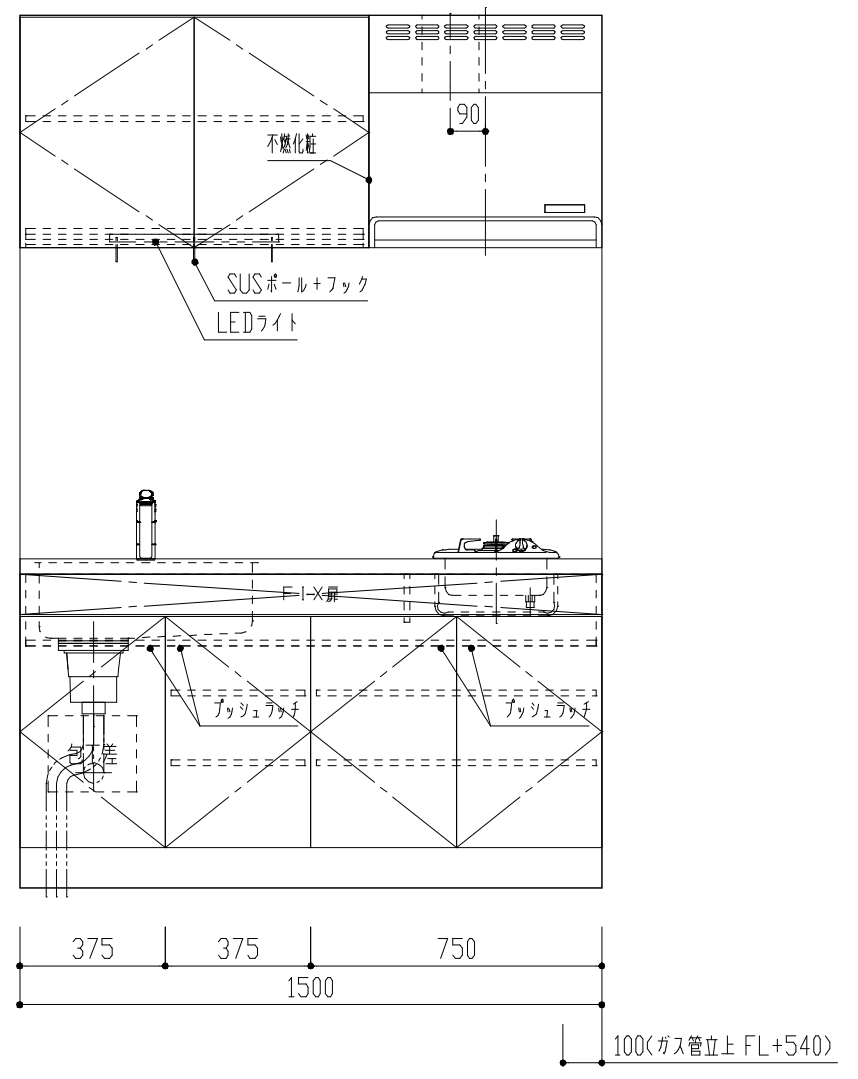
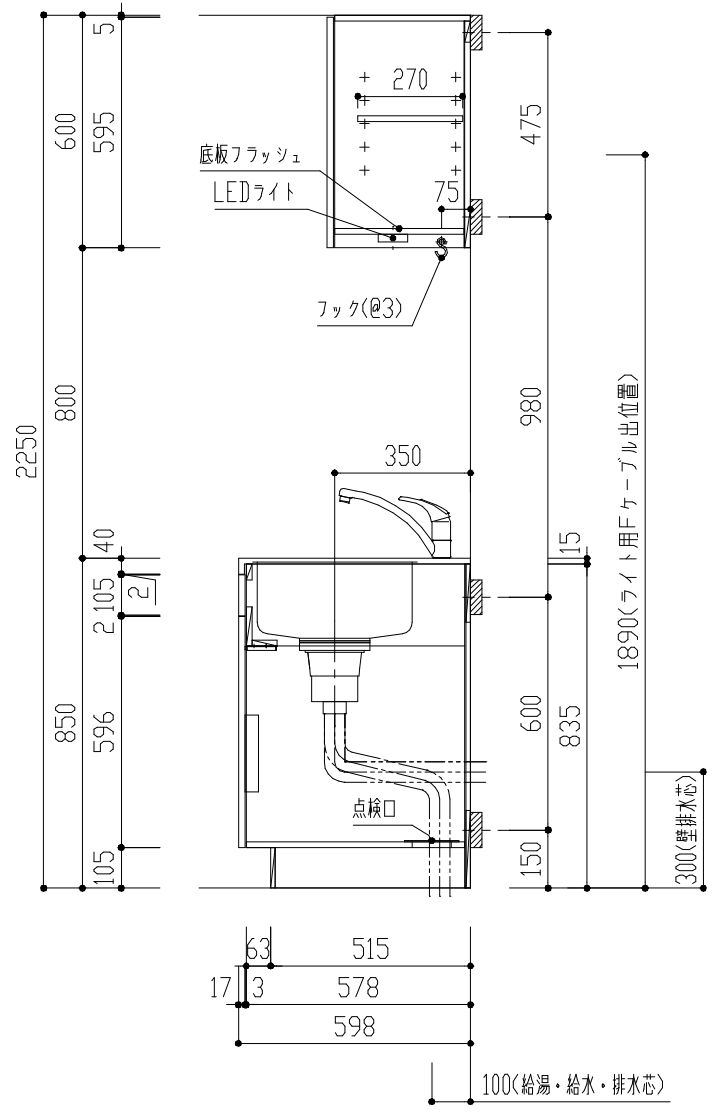
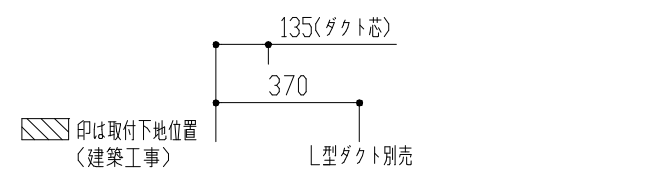
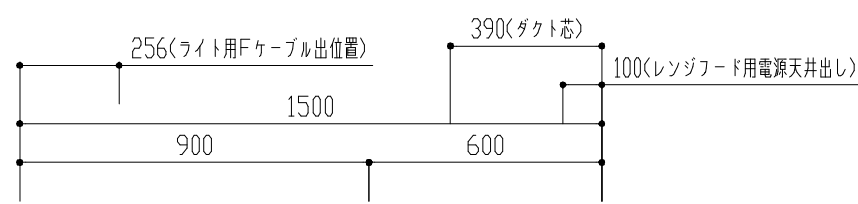
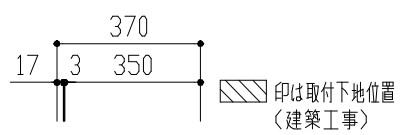


| 番号 | 製品記号 | 名称 | 数量 |
|----|---------------------------|------------------------------------|----------|
| 1 | *APT1521/1531MWL | キッチン本体：W1500 両扉 可動棚2段 1口ガス | 1 |
| 2 | *APTBOX900-MW | 吊戸 W900 側不燃 バイ/フック付 LED照明 両扉 可動棚1段 | 1 |
| 3 | APTRF600-WH | レンジフード (ホワイト) | 1 |
| 4 | GS-SEK0876K | 水栓 | 1 |
| 5 | APTMP | 水切りプレート | 1 |
| 天板 | 人工大理石 ステンレスシンク(SUS304) | | |
| 扉 | ポリフラッシュ 木口テープ | 色 | WH(ホワイト) |



| | | | | | |
|----|-----------------|----|----------|-------|--------|
| 品番 | APT1521/1531MWL | | | 単位 | mm |
| 名称 | オリジナルミニキッチン | 日付 | 14.05.12 | SCALE | S=1:20 |
| | | 製図 | | 検図 | |