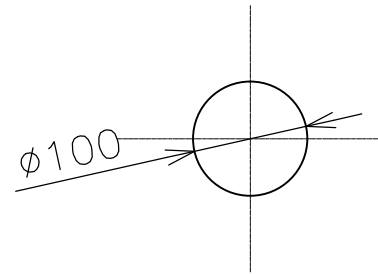
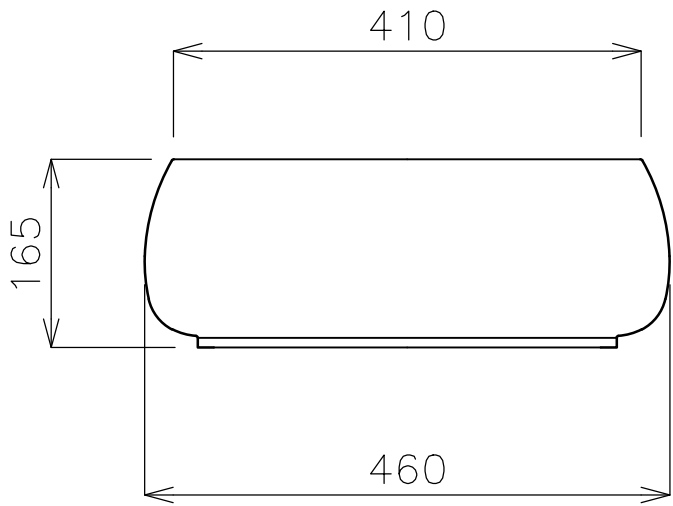


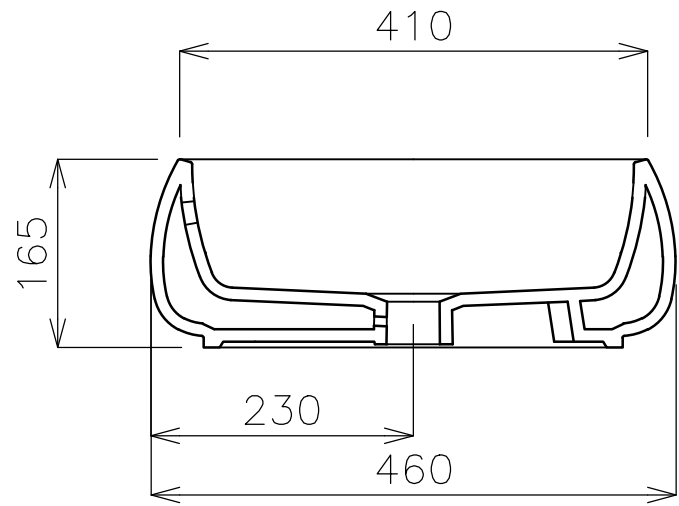
平面図



カウンター開口寸法



立面図



側面図

<洗面ボウル>

タイプ:置き型

重量:10Kg

オーバーフロー:有

※ハンドプッシュ式排水栓RP-8530.360.5をご使用ください。

※焼成による寸法誤差が生じることがありますので、予めご了承下さい。



品番  
AL-24110301/AL-TB.00.LP09

名称  
チューリップビッド / チューリップビッドマット

				単位 mm
日付	SCALE	製図	検図	
16.04.25	S=1:10	石川		