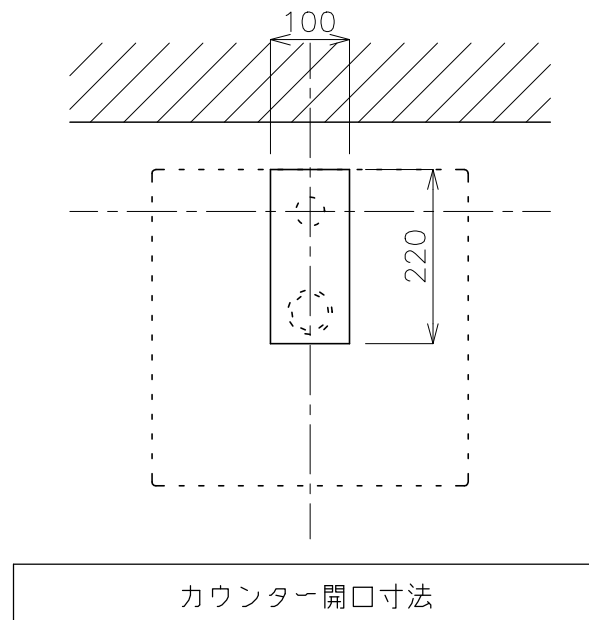
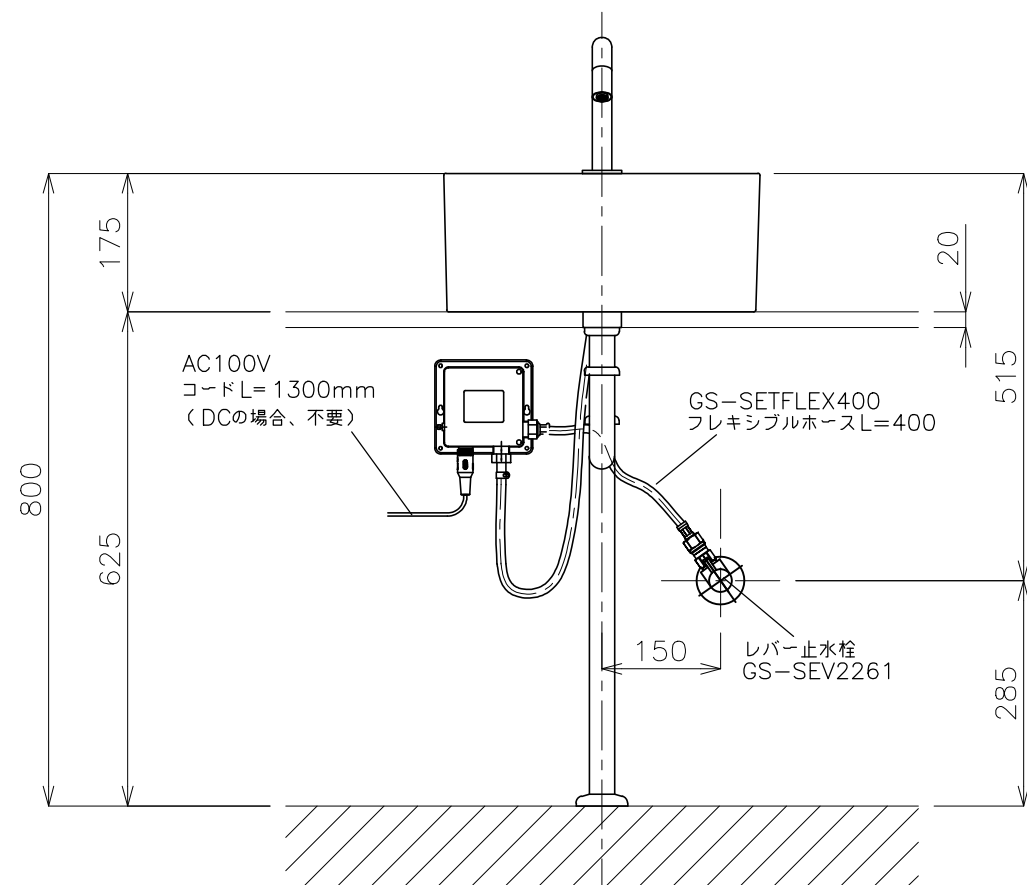


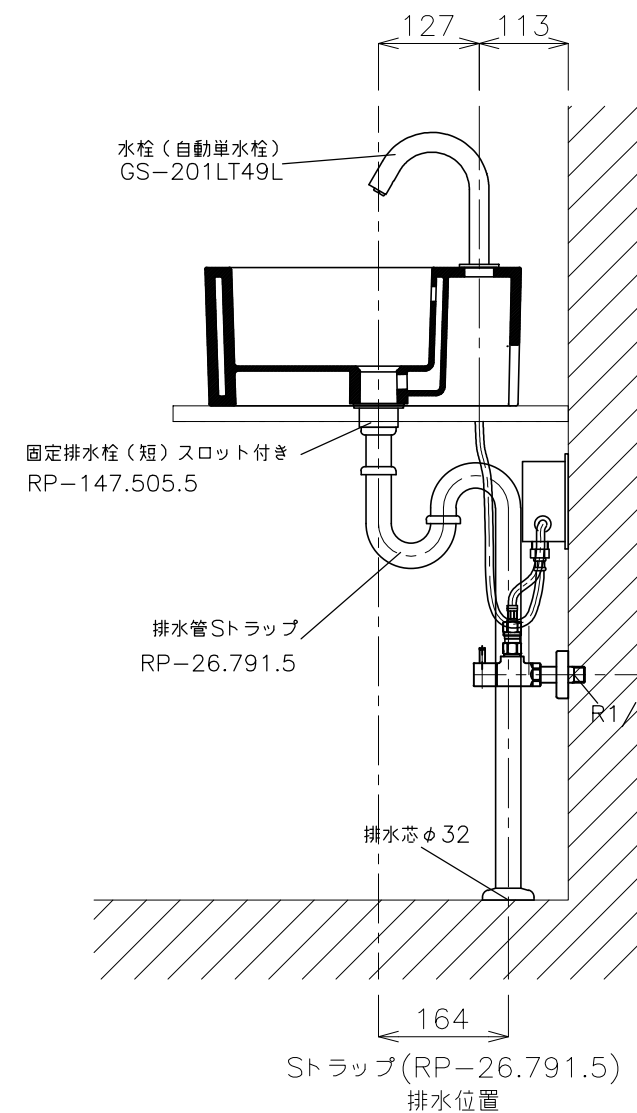
平面図



カウンター開口寸法



立面図



側面図

<洗面ボウル>  
 タイプ:置き型、壁付け型  
 重量:12kg  
 オーバーフロー:有  
 ※固定排水栓(短)スロット付き RP-147.505.5-OFをご利用下さい。  
 ※焼成による寸法誤差が生じることがありますので、予めご了承下さい。  
 <水栓>  
 水圧0.2~0.3Mpa確保して下さい。  
 天板厚み最大30mmまで取付可能です。  
 ※ホースは含まれません。  
 GS-SETFLEX400をご利用下さい。

	品番	AL-IC00.LP09-S1S				 単位 mm
	名称	アイス4040マット+自動水栓グースネック低	日付	SCALE	製図	
			16.01.15	S=1:10	石川	