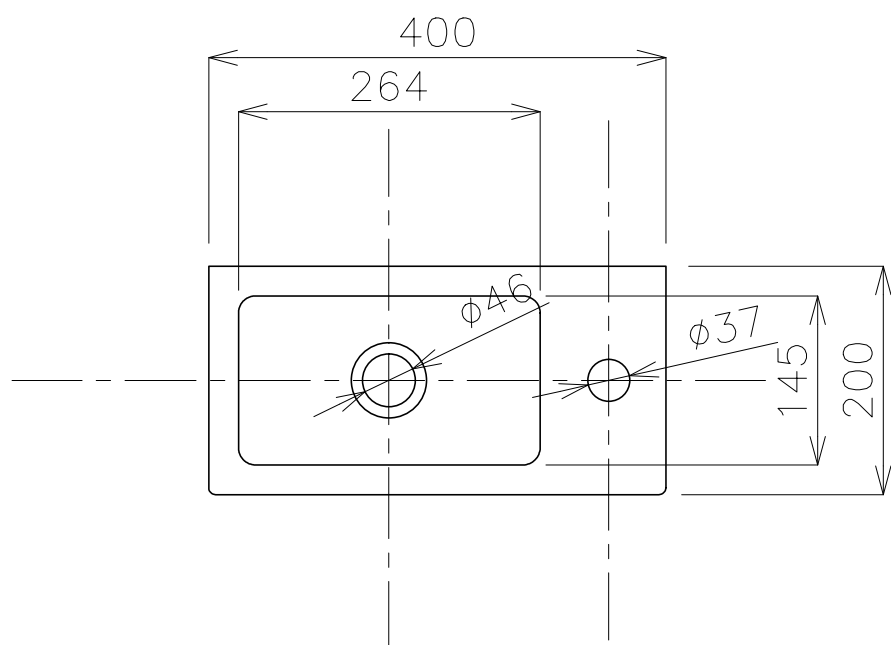
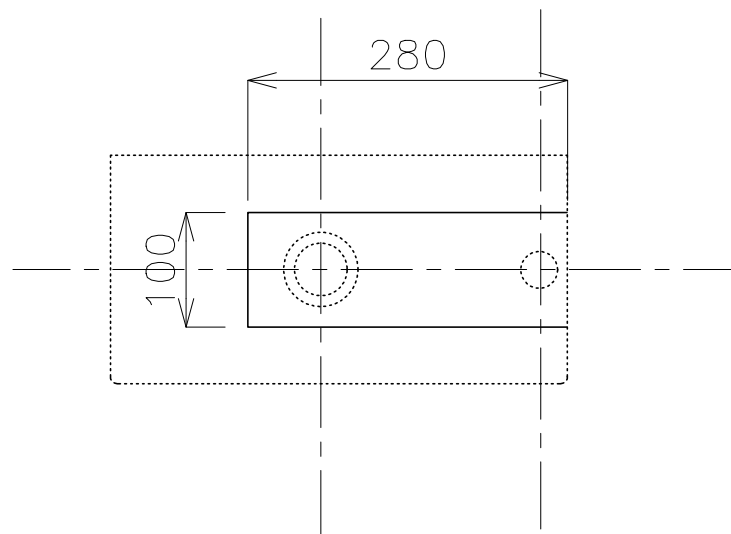


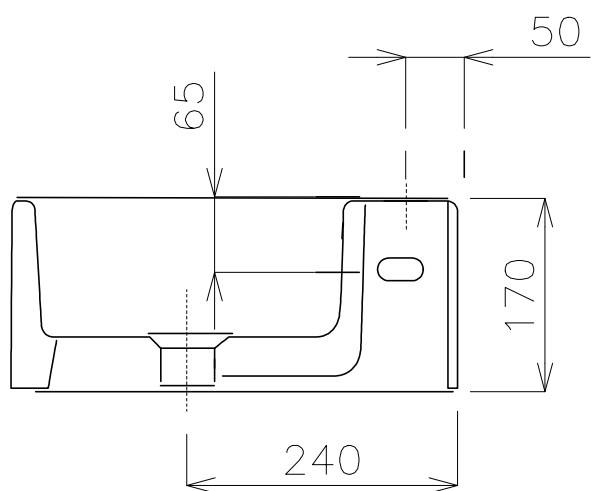
※壁穴の位置は大きく寸法誤差がございます。
壁に穴をあける際には、必ず現物あわせをお願いします。



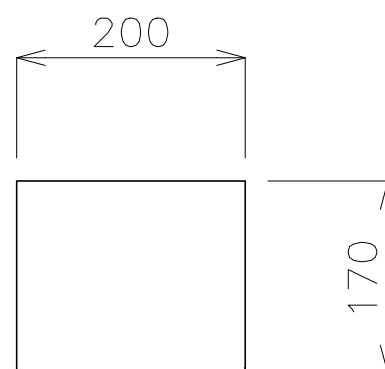
平面図



カウンター開口寸法



立面図



立面図

<洗面ボウル>

タイプ: 壁付け型、置き型

重量: 8kg

オーバーフロー: 有

※固定排水栓(短)スロット付RP-147.505.5をご使用ください。

※焼成による寸法誤差が生じることがありますので、予めご了承下さい。

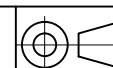


品番

AL-2010.0101

名称

アイス4020



単位
mm

日付

15.10.09
16.03.30

SCALE

S=1:10

製図

石川

検図