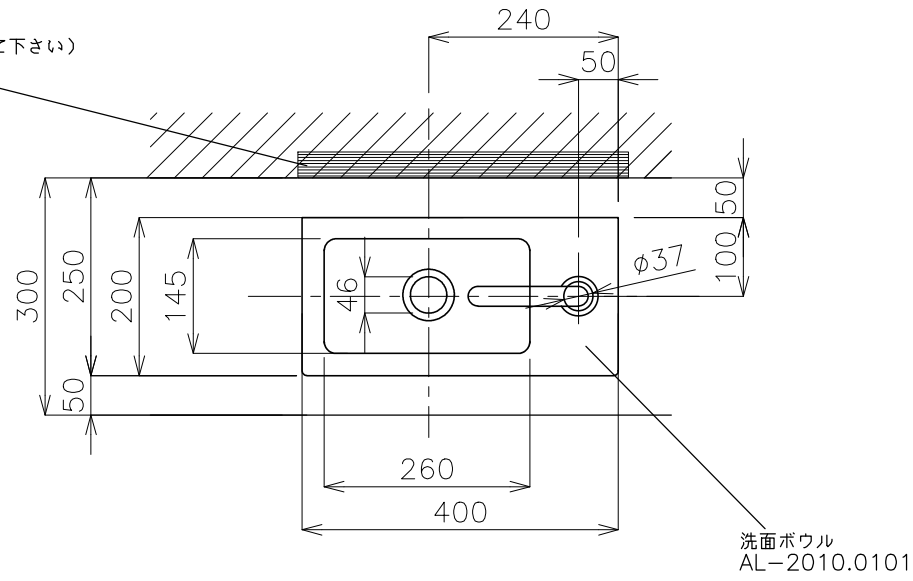
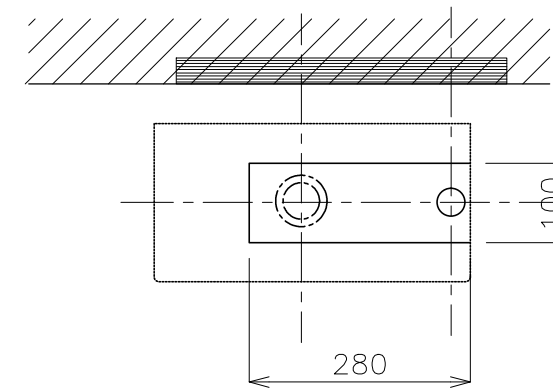


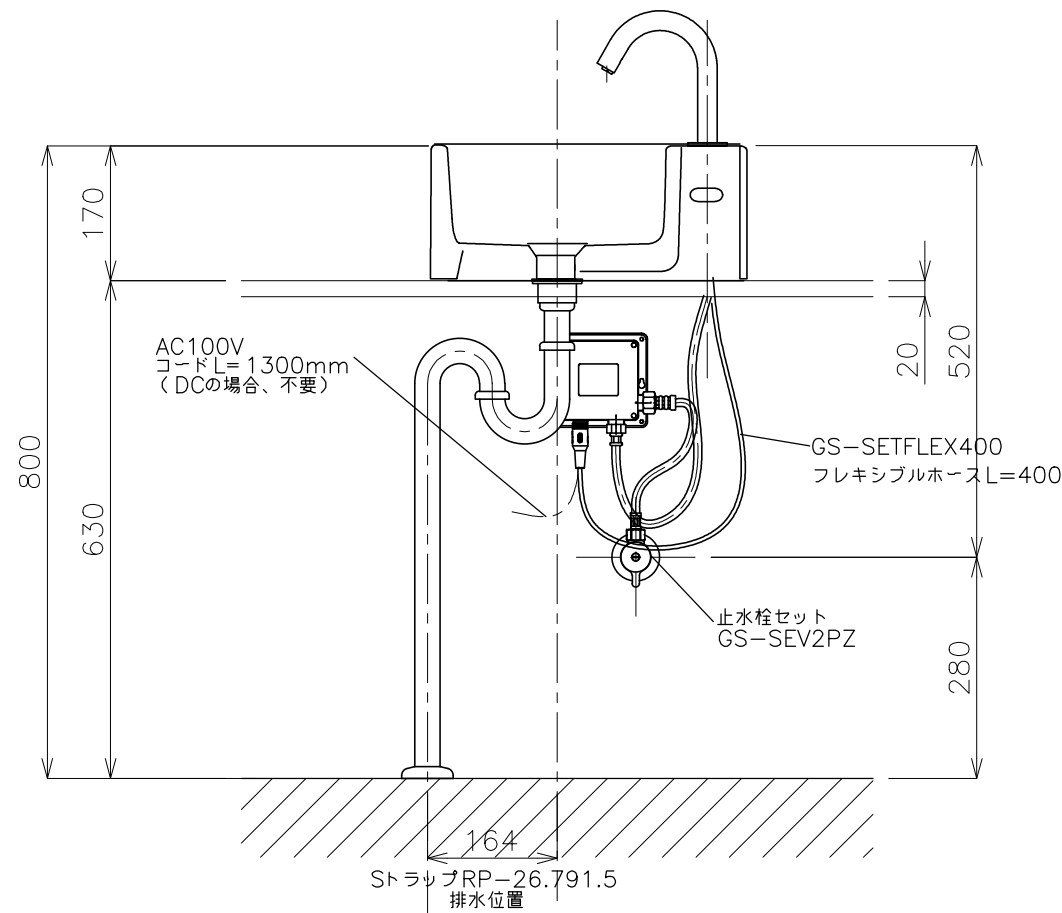
壁取付の場合 取付ビスGI-FLAVABOをご使用下さい。
 下地：（壁取り付け箇所には商品本体を支えられるだけの強度を持たせて下さい）
 焼成誤差により取り付け穴の位置は一定ではございません。
 取り付け位置は必ず現物を合わせによるスミ出しを行って下さい。



平面図

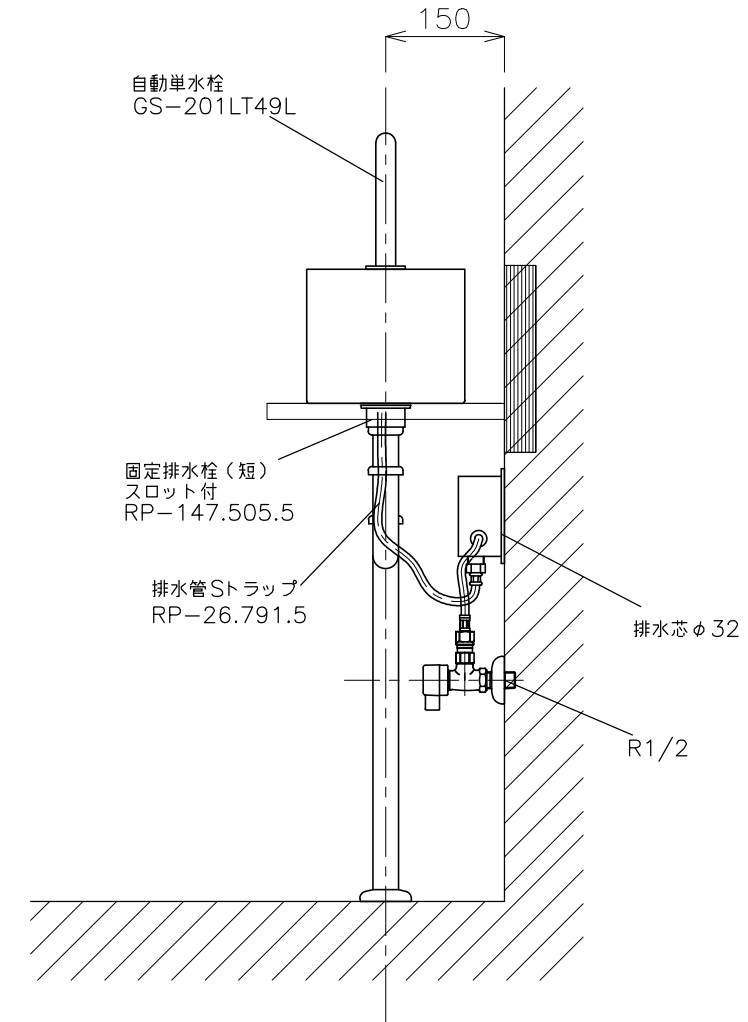


カウンター開口寸法



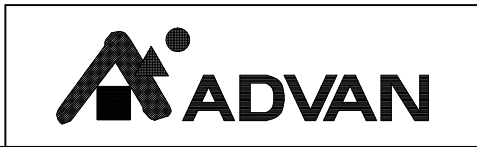
立面図

ホースは含まれません。GS-SETFLEX400をご使用下さい。



側面図

<洗面ボウル>
 タイプ: 壁付け型、置き型
 重量: 9Kg
 オーバーフロー: 有
 ※固定排水栓(短)RP-147.505.5をご使用下さい。
 ※焼成による寸法誤差が生じることがありますので、予めご了承下さい。
 <水栓>
 カウンター厚み最大30mmまで取り付け可能です。
 水圧0.2~0.3Mpa確保して下さい。



品番	AL-2010.0101-S2S		
名称	アイス4020+自動水栓グースネック低		

日付	SCALE	製図	検図	単位 mm
16.01.15 16.03.31	S=1:10	石川		