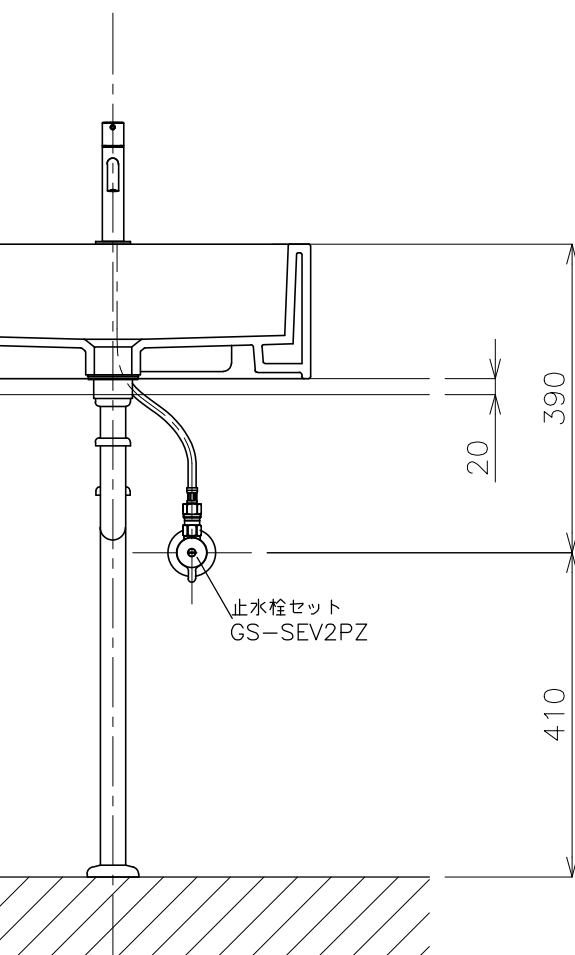
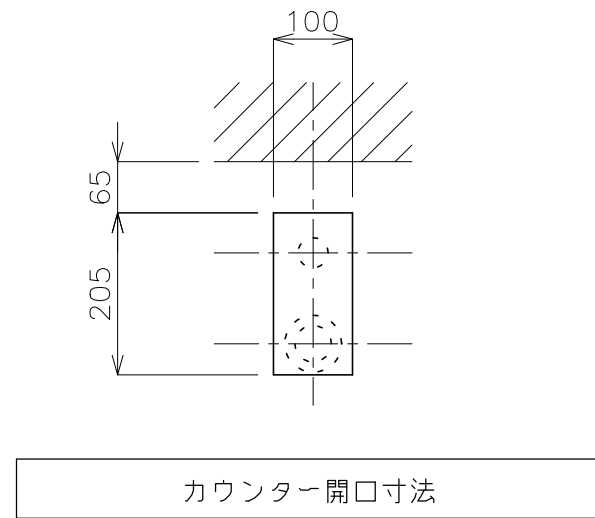


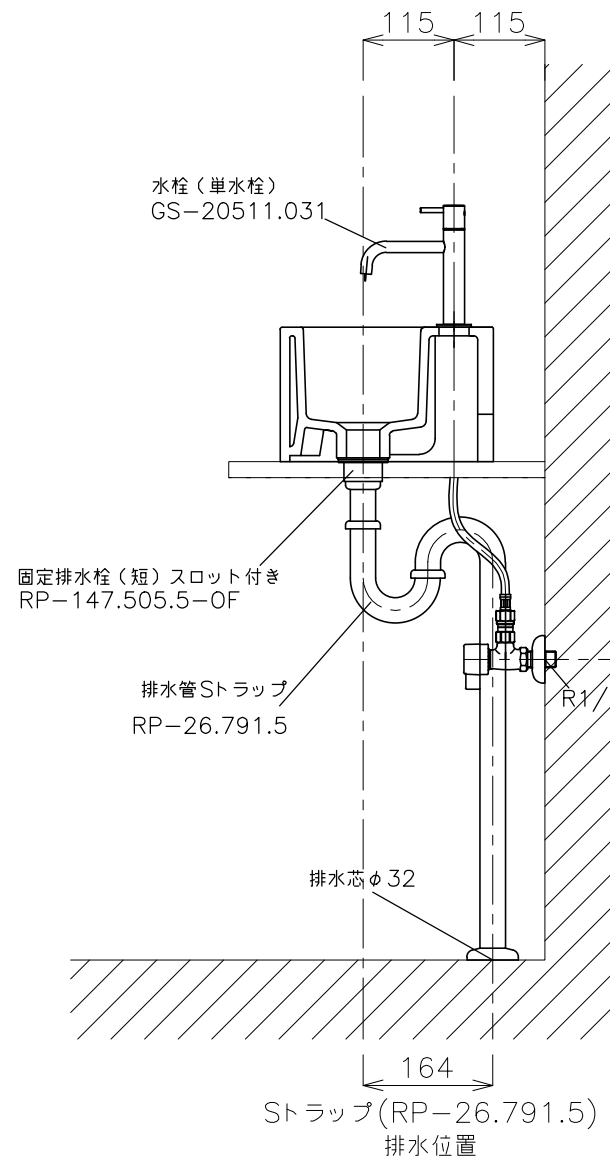
洗面ボウル  
AL-20140101



平面図



カウンター開口寸法



側面図

<洗面ボウル>  
 タイプ:置き型,壁付け型  
 重量:11Kg  
 オーバーフロー:有  
 ※固定排水栓(短)RP-147.505.5-OFをご使用下さい。  
 ※焼成による寸法誤差が生じることがありますので、予めご了承下さい。  
 <水栓>  
 カウンター厚み最大40mmまで取り付け可能です。  
 水圧0.2~0.3Mpa確保して下さい。



品番 AL-2014.0101-S2S  
 名称 アイス5027+スモールソコ 低

日付	SCALE	製図	検図	単位 mm
16.01.14 16.03.31	S=1:10	石川		