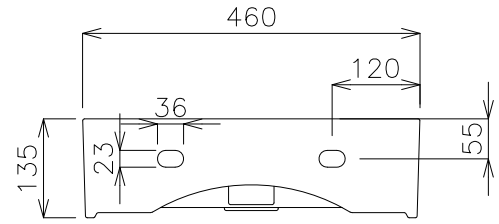
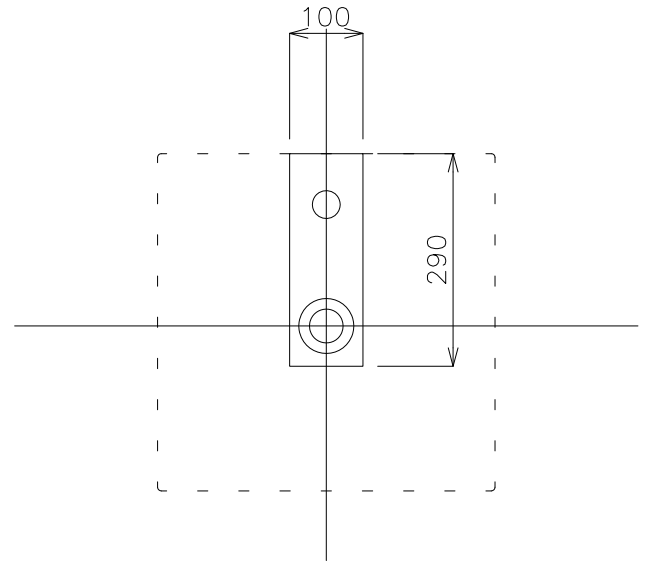


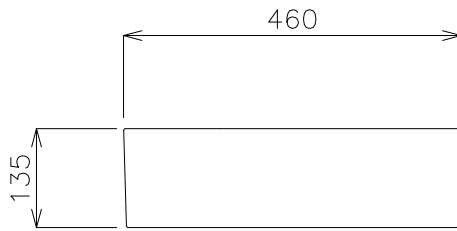
平面図



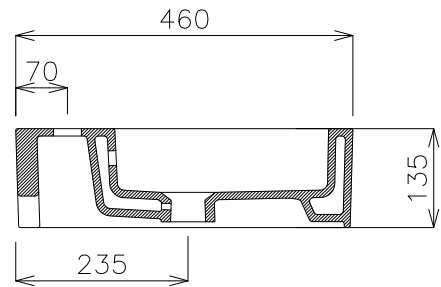
背図



カウンター開口寸法



立面図



側面図

<洗面ボウル>

タイプ: 壁付け型、置き型

重量: 14kg

オーバーフロー: 有

※水栓付属排水栓、またはハンドプッシュ式排水栓RP-8530.360.5をご利用下さい。

※焼成による寸法誤差が生じることがありますので、予めご了承下さい。



品番	AL-2016.0101				単位
名称	アイス4646				検図
	日付	SCALE	製図		
	15.03.30	S=1:10	ディン 石川 前山		
	16.03.30				
	17.08.28				