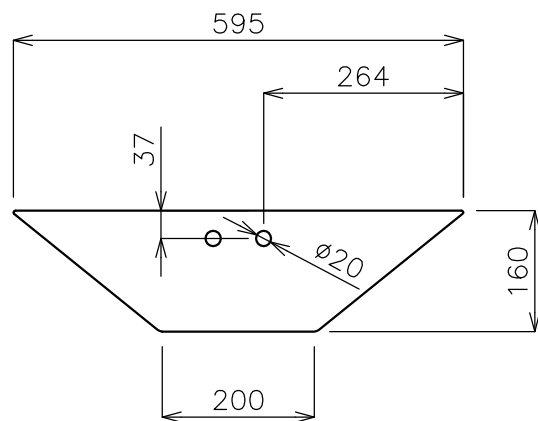
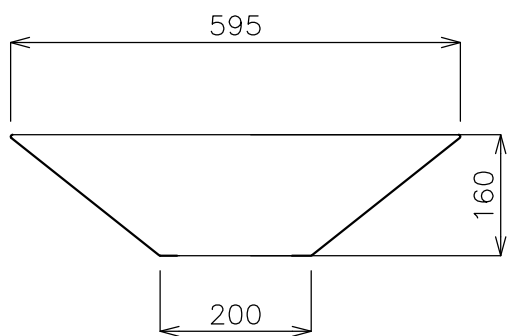


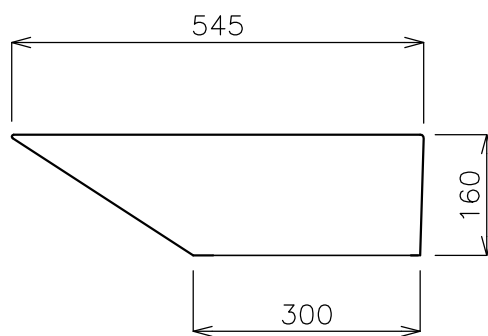
平面図



背面図



立面図



側面図



品番 ECAL26130101
 名称 エッジ シン



単位
mm

日付	SCALE	製図	検図
14.08.05	S=1:10		