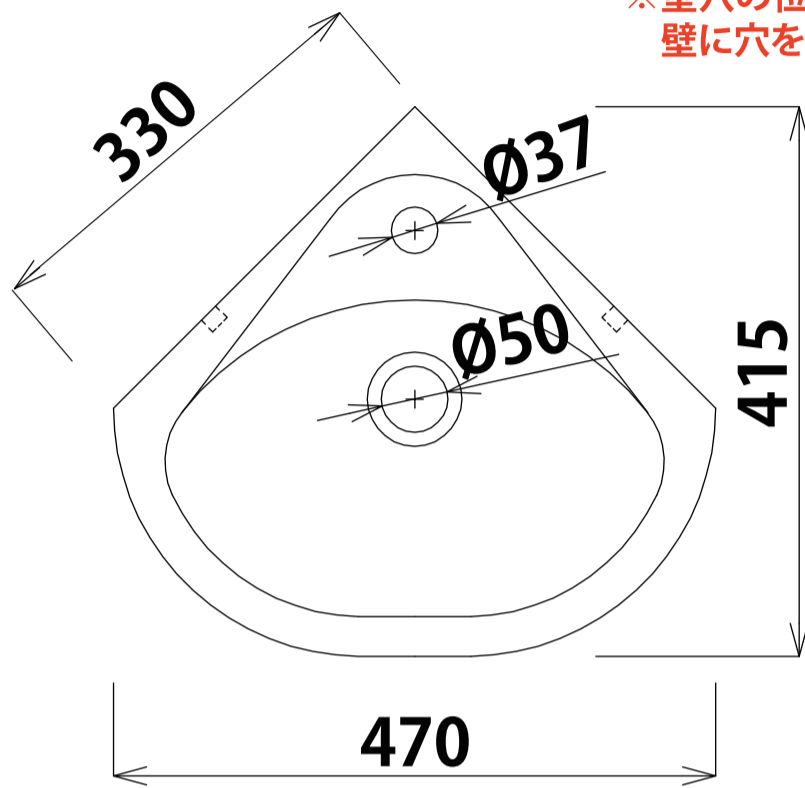
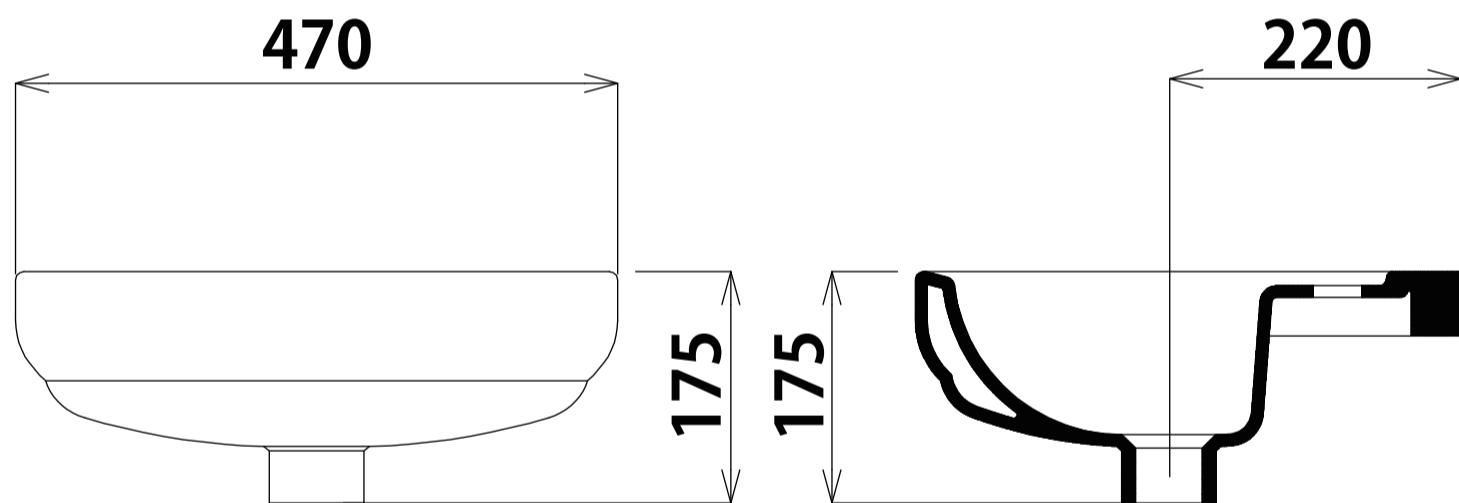


※壁穴の位置は大きく寸法誤差がございます。
壁に穴をあけるさいには、必ず現物合わせをお願いします。



平面図



立面図

側面図

<洗面ボウル>

タイプ:壁付け型

重量:5kg

オーバーフロー:有

※固定排水栓(短)スロット付き RP-147.505.5 をご使用下さい。

※焼成による寸法誤差が生じることがありますので
あらかじめご了承下さい。