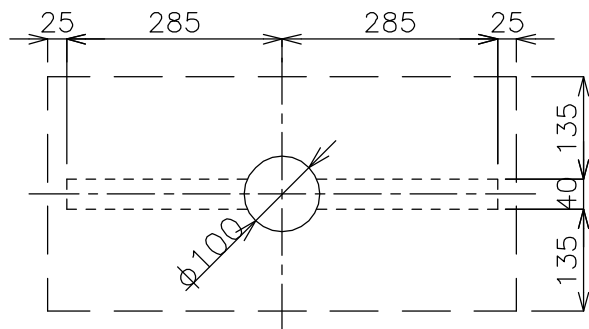
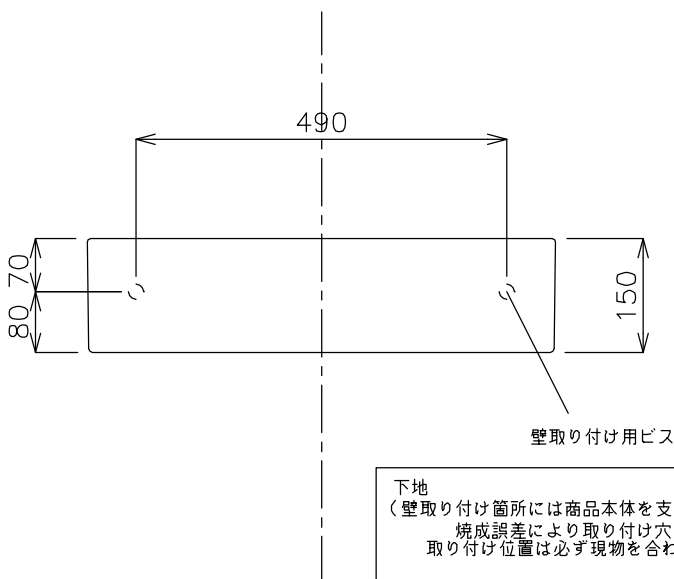


平面図

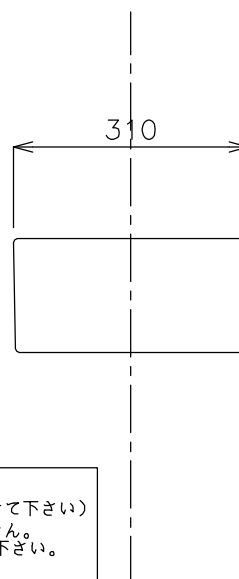


カウンター開口寸法

※蛇口位置により左と右から切込み方向を選択



立面図



側面図

下地
 (壁取り付け箇所には商品本体を支えられるだけの強度を持たせて下さい)
 焼成誤差により取り付け穴の位置は一定ではございません。
 取り付け位置は必ず現物を合わせによるスミ出しを行って下さい。

オーバーフロー：有
 タイプ：置き型、壁掛け型
 プリパンチ穴：左右2ヶ所
 裏面化粧無し
 深さ：110mm
 焼成による寸法誤差が生じることがありますのであらかじめご了承下さい。

	品番	GI-698411			 単位 mm
	名称	TRACCIA MINI 1			
	日付	SCALE	製図	検図	
	10.10.01	S=1:10	竹内		