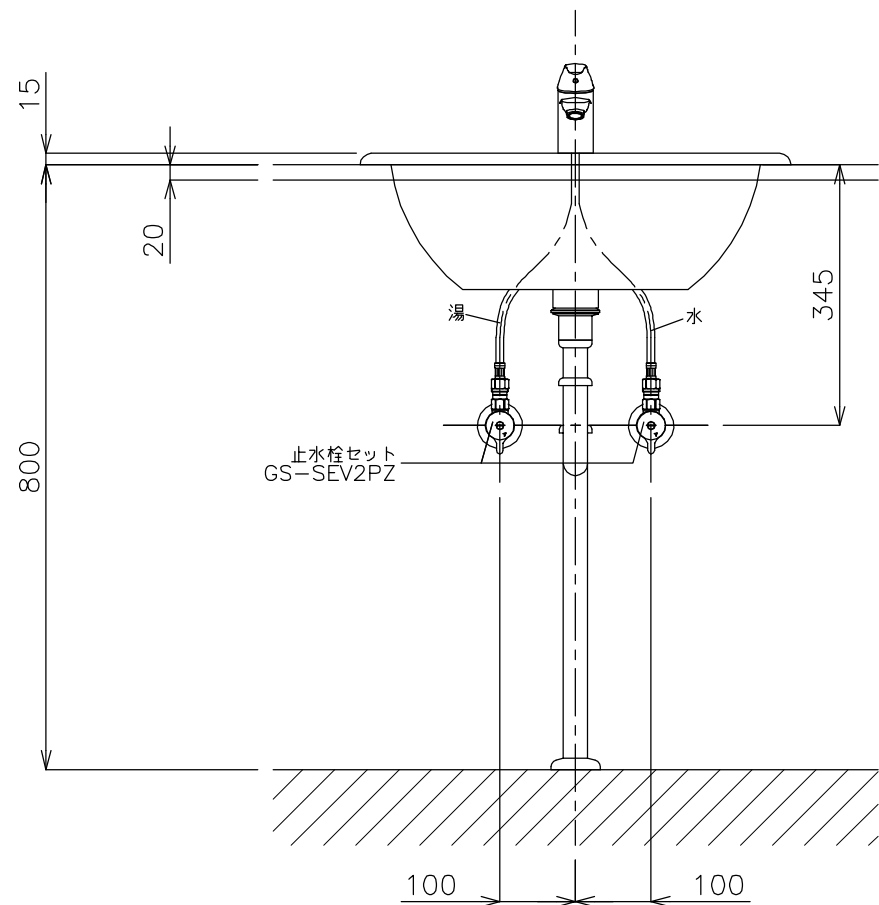
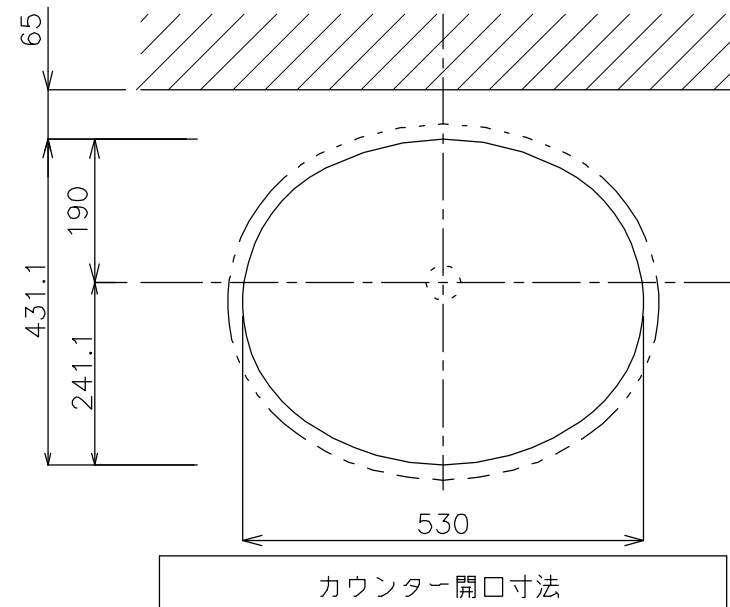


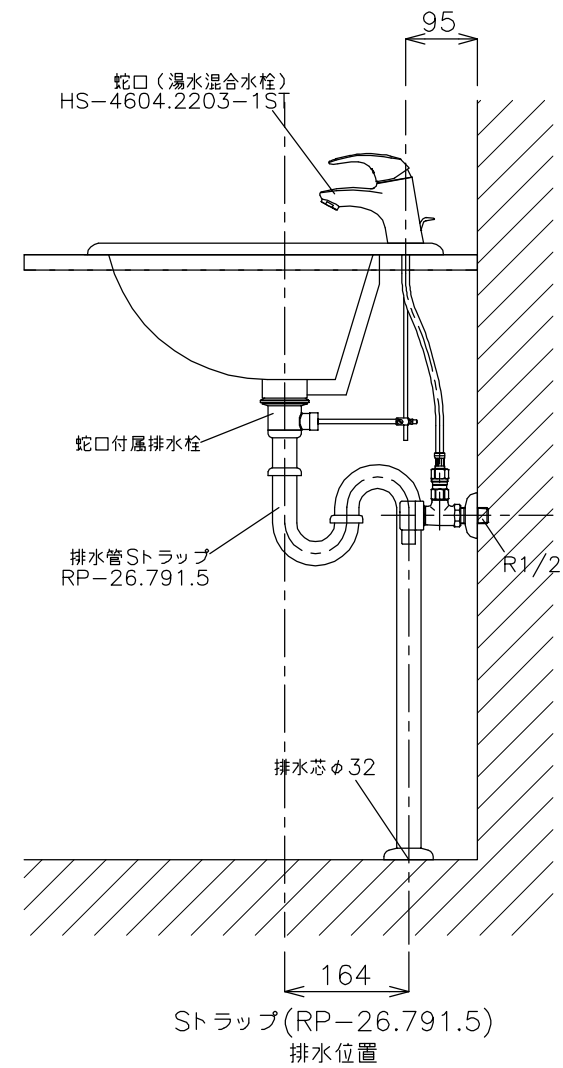
平面図



立面図



カウンター開口寸法



側面図

<洗面ボウル>
 タイプ:オーバーシンク型
 重量:8Kg
 容量:8ℓ
 オーバーフロー:有
 ※ハンドプッシュ式排水栓RP-8530.380.5をご使用下さい。
 ※焼成による寸法誤差が生じることがありますので、予めご了承下さい。
 <蛇口>
 水圧0.2~0.3Mpa確保して下さい。

	品番	GI-701111				単位 mm
	名称	マリセオン				
	日付	SCALE	製図	検図		
	13.04.23	S=1:10	竹内			