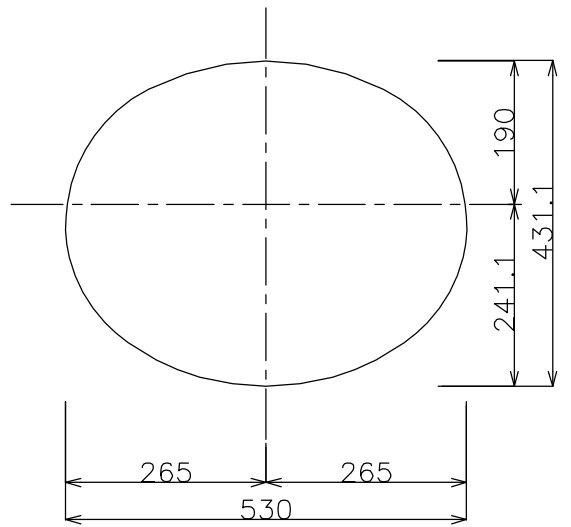
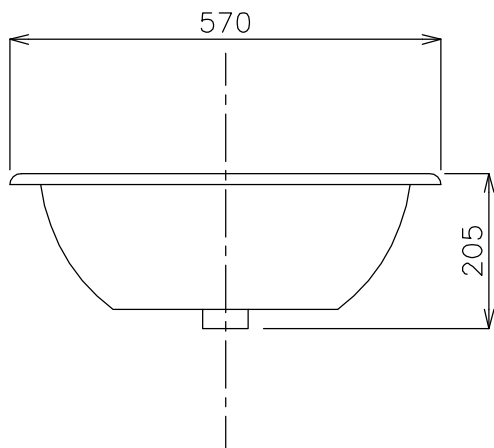


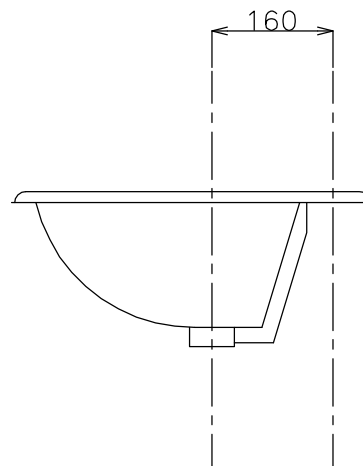
平面図



カウンター切込み寸法



立面図



側面図

オーバーフロー：有  
オーバーシンク型

焼成による寸法誤差が生じることがありますのであらかじめご了承ください。

	品番	GI-701111					単位	mm	
	名称	MALISEON					日付	SCALE	製図
						10.10.01	S=1:10	竹内	