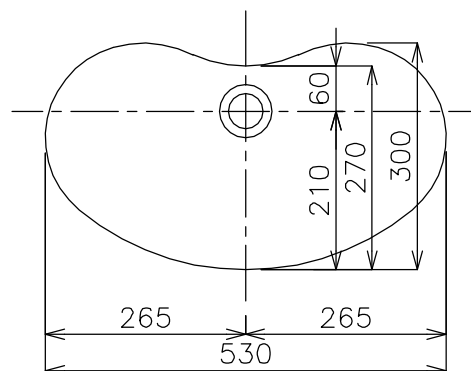
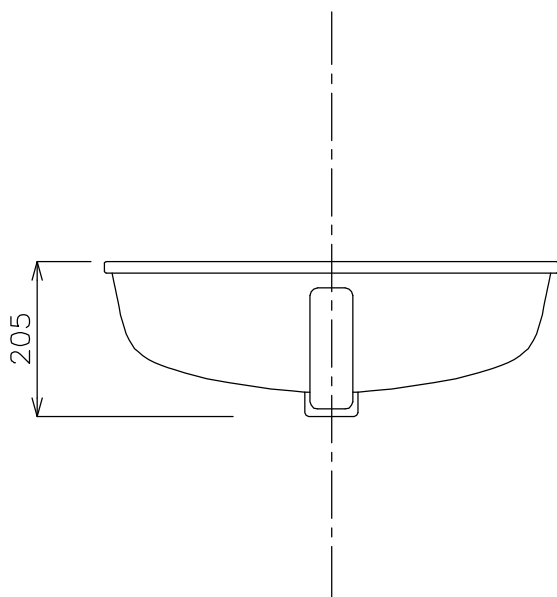


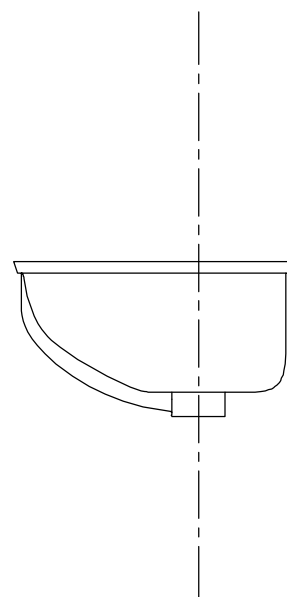
平面図



カウンター切り込み寸法



立面図



側面図

オーバーフロー：有  
 タイプ：アンダーシンク型  
 深さ：150mm  
 取り付けには固定金具GI-LBISをご利用下さい。  
 焼成による寸法誤差が生じることがありますのであらかじめご了承下さい。



品番 GI-L250  
 名称 Idea

				単位
				mm
日付	SCALE	製図	検図	
10.10.01	S=1:10	竹内		