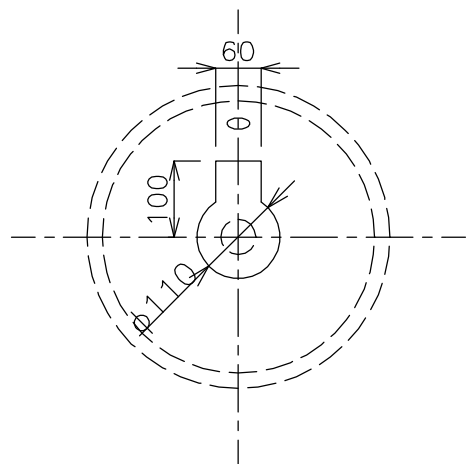
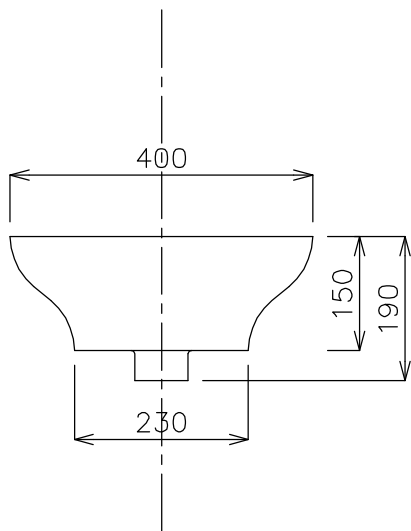


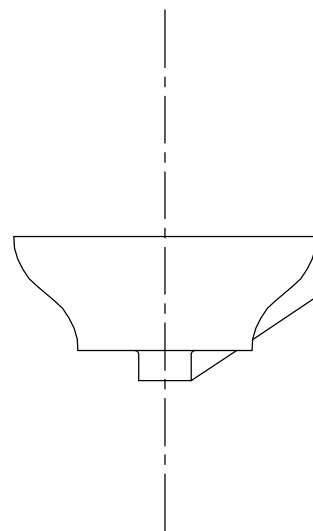
平面図



カウンター開口寸法



立面図


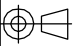


側面図

オーバーフロー：有  
深さ：140mm

蛇口穴：無  
タイプ：置型

※蛇口はウォールタイプ又はハイスタンドタイプと組み合わせてください  
焼成による寸法誤差が生じることがありますのであらかじめご了承下さい。

	品番	GI-L310					単位
	名称	Fouri1					mm
		日付	SCALE	製図	検図		
		10.10.05	S=1:10	竹内			