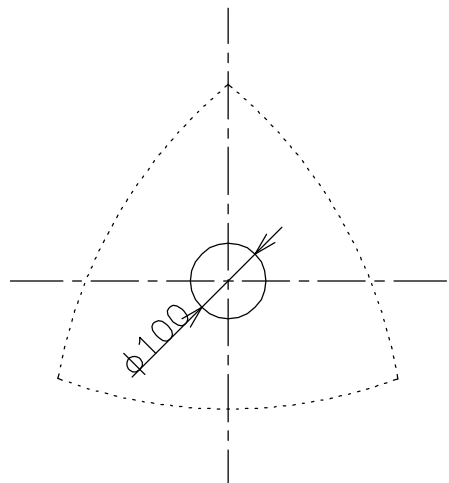
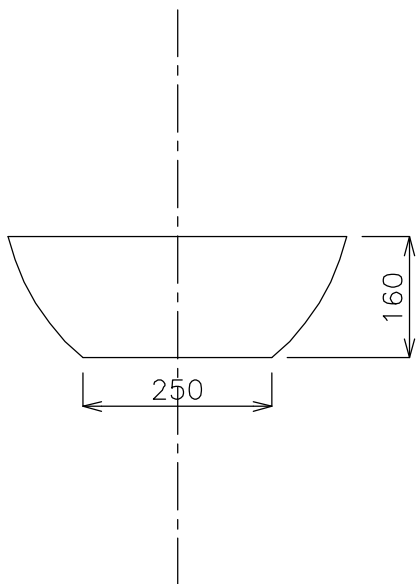


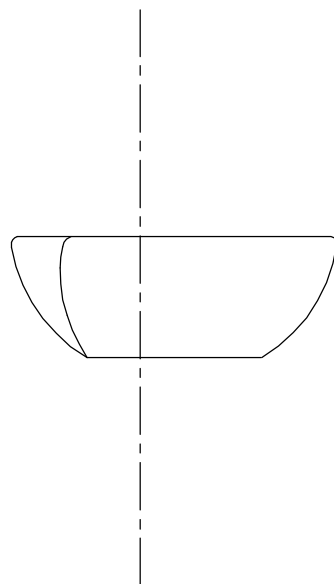
平面図



カウンター開口寸法


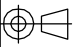


立面図



側面図

オーバーフロー：無し（固定タイプの排水栓RP-147.555.5のご使用をおすすめします）  
 タイプ：置型  
 深さ110mm  
 蛇口：ウォールタイプ・ハイスタンドタイプ  
 焼成による寸法誤差がありますので予めご了承下さい。

	品番	GI-L400					単位
	名称	Fuori Corner					mm
		日付	SCALE	製図	検図		
		10.10.07	S=1:10	竹内			