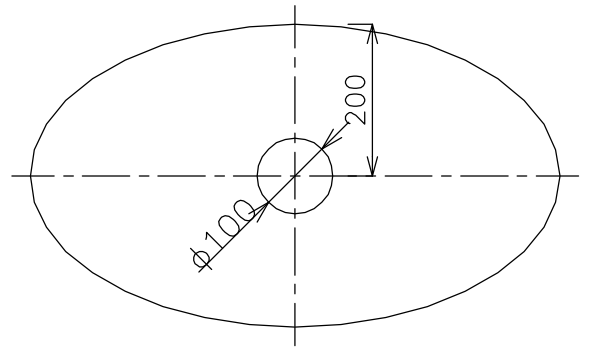
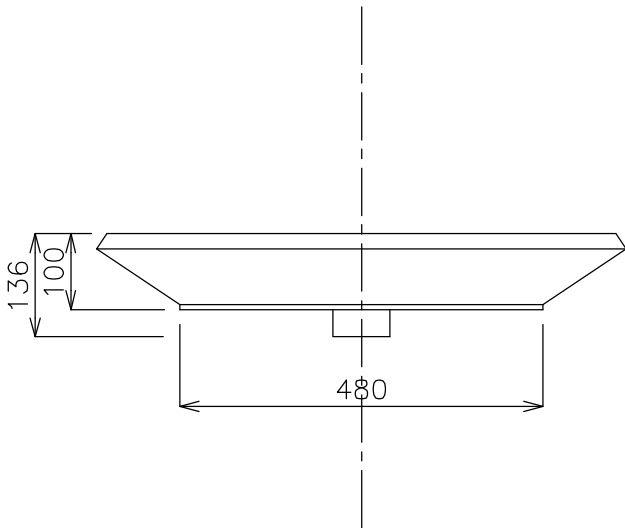


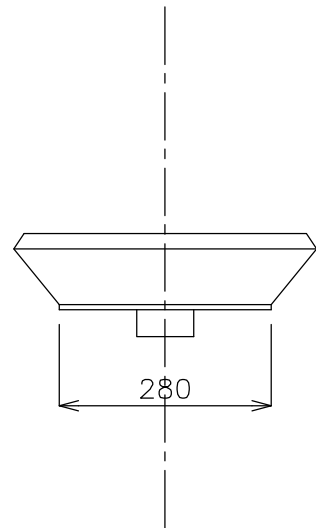
平面図



カウンター開口寸法
※固定排水栓使用時に限る


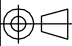


立面図



側面図

オーバーフロー：無く（固定タイプ排水栓RP-147.555.5のご使用をおすすめします。）
 タイプ：置型
 深さ：75mm
 焼成による寸法誤差が生じることがありますので予めご了承下さい。

	品番	GI-L910			単位	mm
	名称	Oval			日付	SCALE
					10.10.12	S=1:10