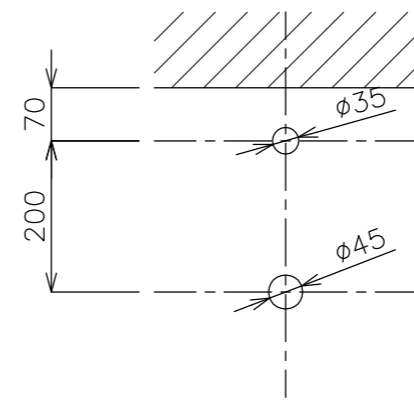
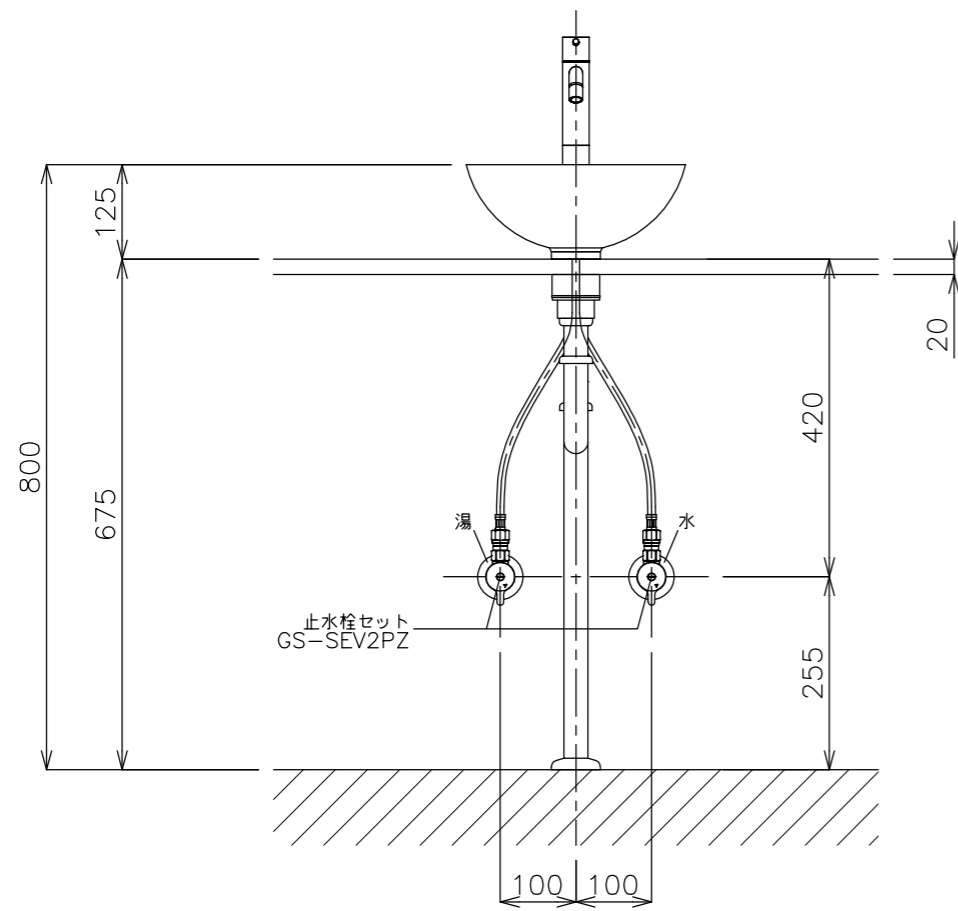


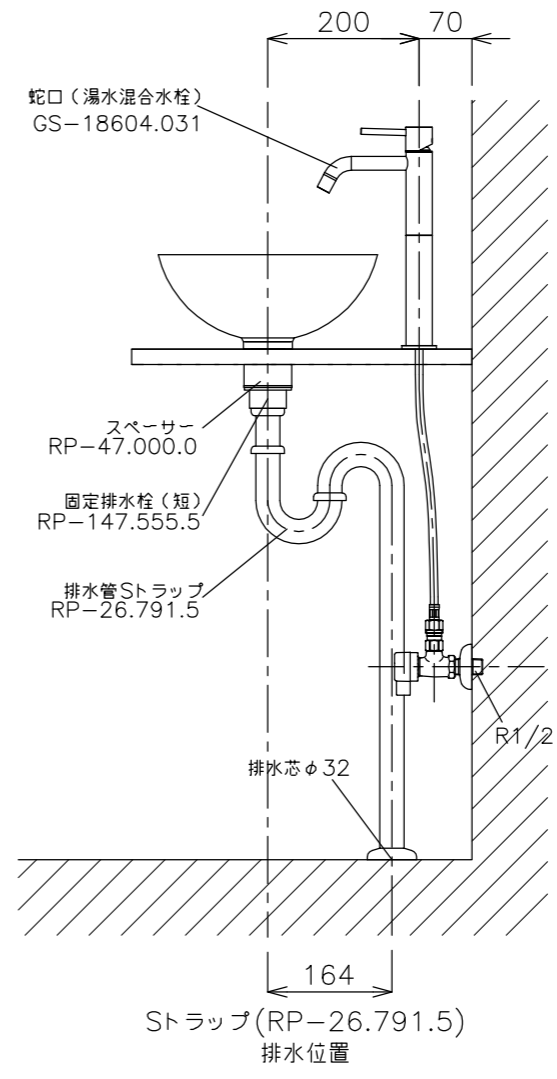
平面図



カウンター開口寸法



立面図



側面図

<洗面ボウル>
 タイプ:置き型
 重量:2Kg
 容量:4ℓ
 オーバーフロー:無
 ※固定排水栓(短)RP-147.555.5+スペーサーRP-47.000.0
 をご使用下さい。(カウンター厚み20mm)
 <蛇口>
 カウンター厚み最大40mmまで取り付け可能です。
 水圧0.2~0.3Mpa確保して下さい。

	品番	GI-MS.46-S2S					単位	mm
	名称	カロッタアルタ/ヴィア・トルトーナ	日付	SCALE	製図		検図	
			14.03.19	S=1:10	ティン			