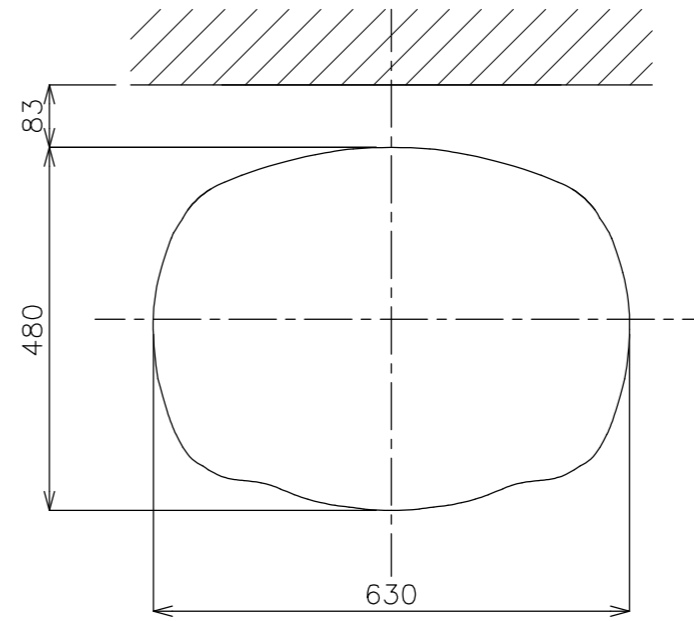
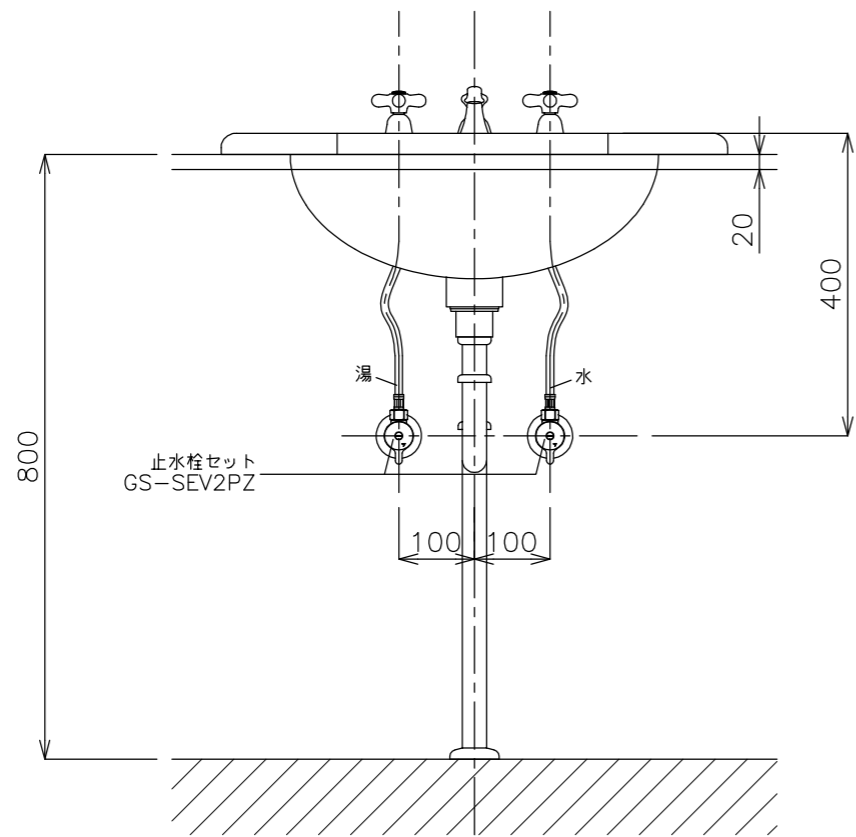


平面図

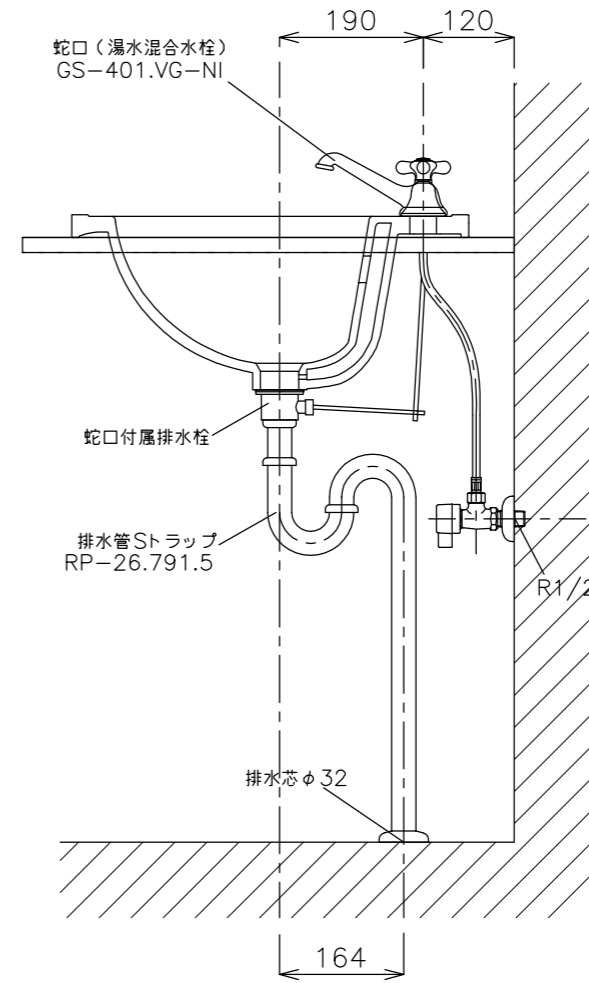
洗面ボウル
GIA-060393



カウンター開口寸法



立面図



側面図

<洗面ボウル>
タイプ:半埋め型
重量:14Kg
容量:6ℓ
オーバーフロー:有
※蛇口付属排水栓、またはハンドプッシュ式排水栓RP-8530.360.5のご使用をお勧めします。
※焼成による寸法誤差が生じることがありますので、予めご了承下さい。
<蛇口>
水圧0.2~0.3Mpa確保して下さい。
排水栓操作レバーは現場でカット調整して取り付けして下さい。



品番	GIA-060393-S1S			単位	mm
名称	コンテアスリー/ヴィアレッジョ	日付	14.03.05	SCALE	S=1:10
		製図	ティン	検図	