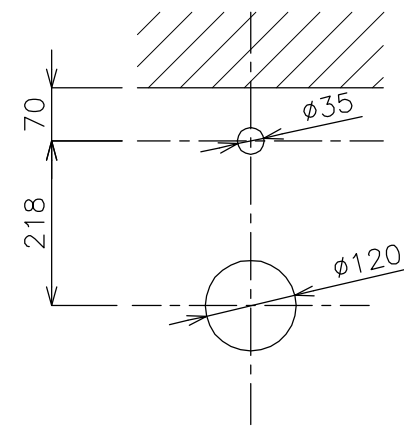
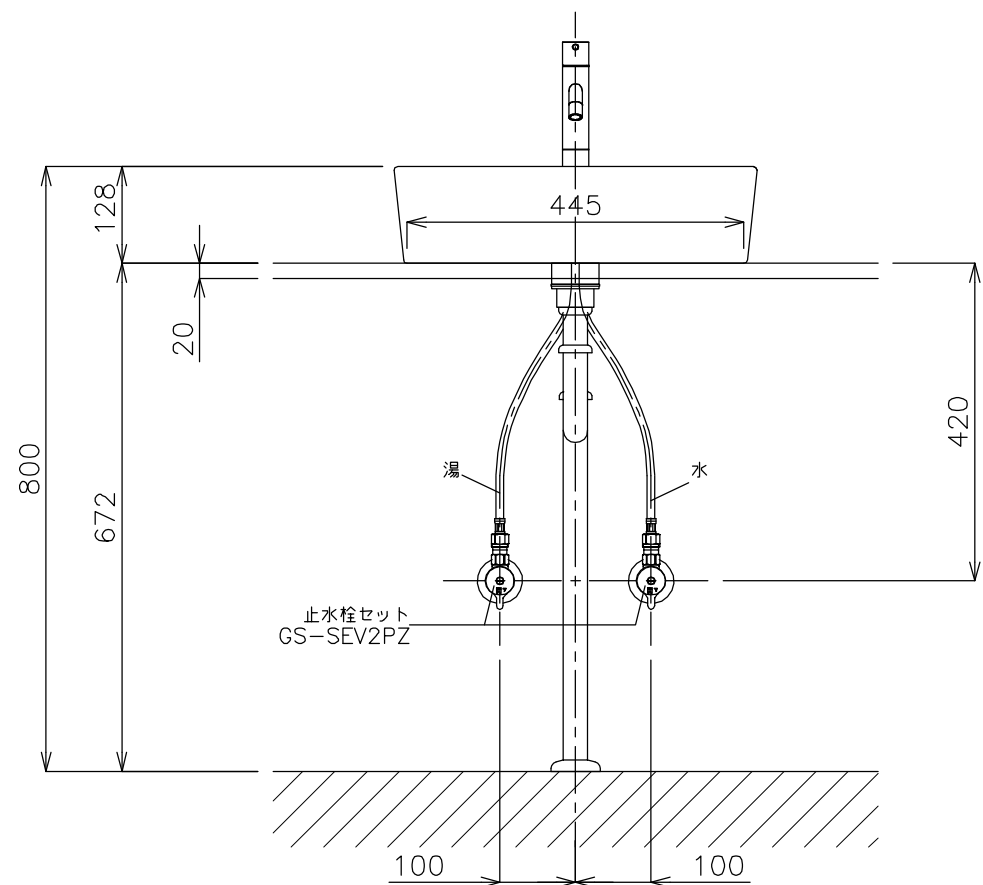


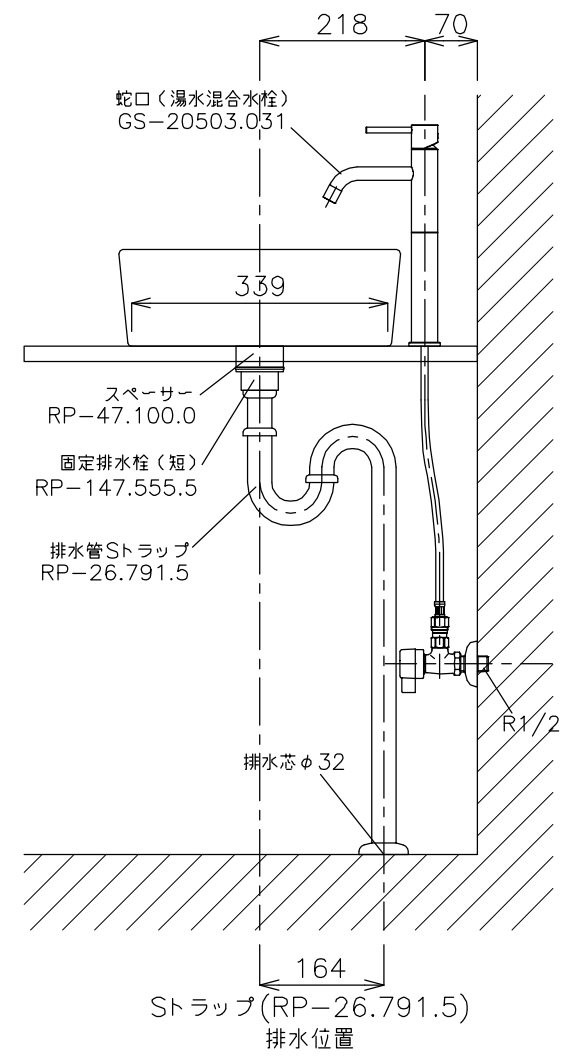
平面図



カウンター開口寸法



立面図



側面図

<洗面ボウル>  
 タイプ:置き型  
 重量:11Kg  
 容量:1.7ℓ  
 オーバーフロー:無  
 ※固定排水栓(短)RP-147.555.5+スペーサーRP-47.100.0をご使用下さい。  
 ※焼成による寸法誤差が生じることがありますので、予めご了承下さい。  
 <蛇口>  
 カウンター厚み最大40mmまで取り付け可能です。  
 水圧0.2~0.3Mpa確保して下さい。

	品番	GIF-852				単位	mm		
	名称	ナールスクエア	日付	13.04.23		SCALE	S=1:10	製図	竹内