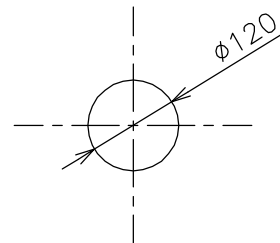
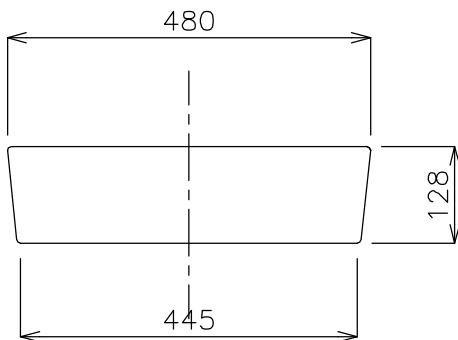


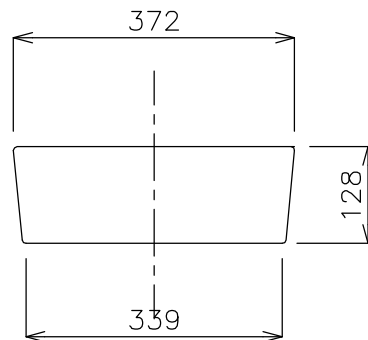
平面図



カウンター開口寸法


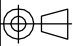


立面図



立面図

タイプ：置き型
 重量：11Kg
 容量：1.7リットル
 オーバーフロー：無 ※固定タイプ排水栓RP-147.555.5+スペーサーRP47.100.0をご使用下さい。
 製造工程により、±5%程度寸法誤差が生じます。

	品番	GIF-852				 単位 mm
	名称	NARL SQUARE				
	日付	SCALE	製図	検図		
	12.10.01	S=1:10	竹内			