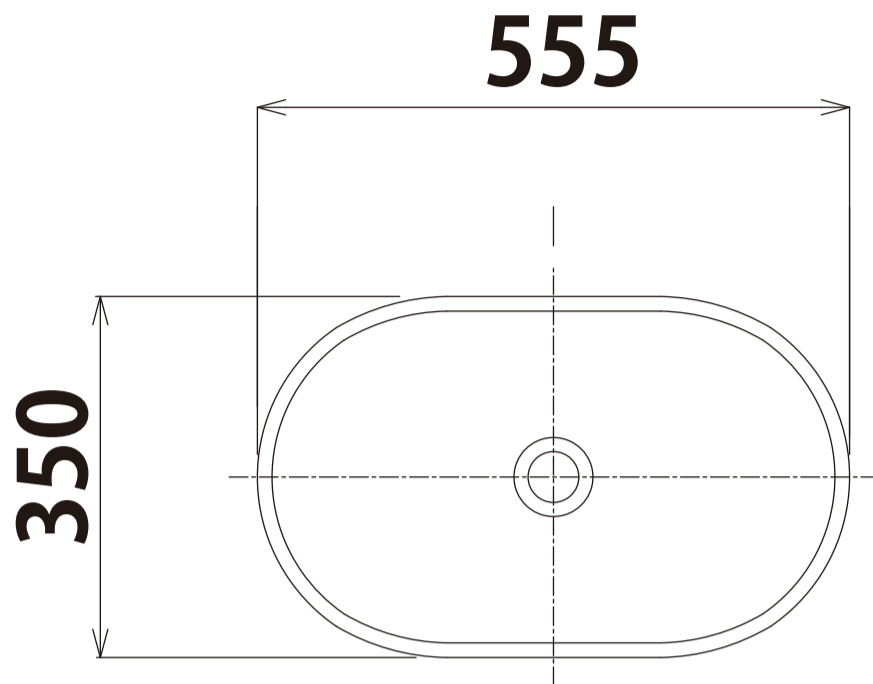
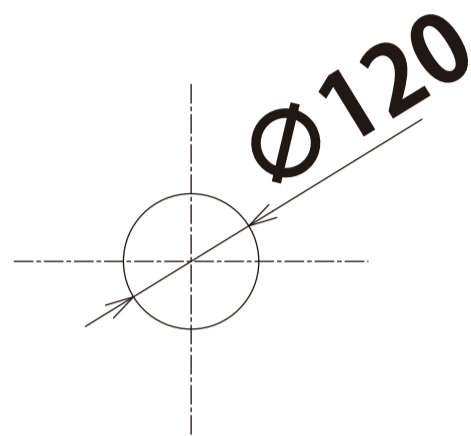


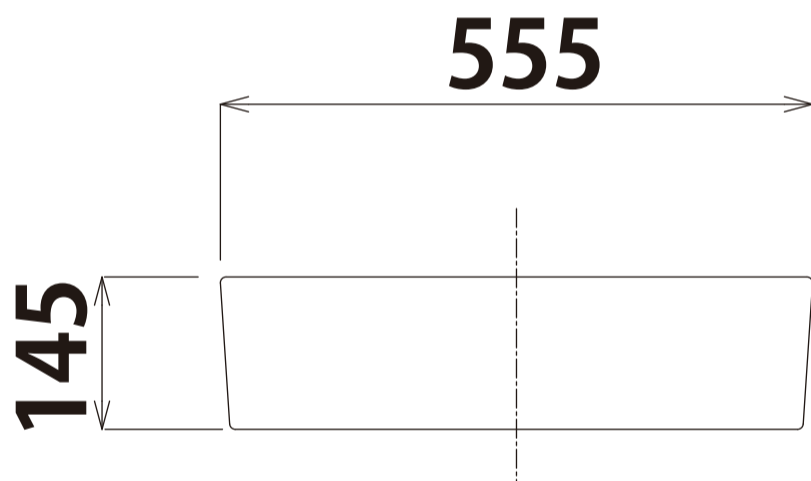
# GIF-853-555



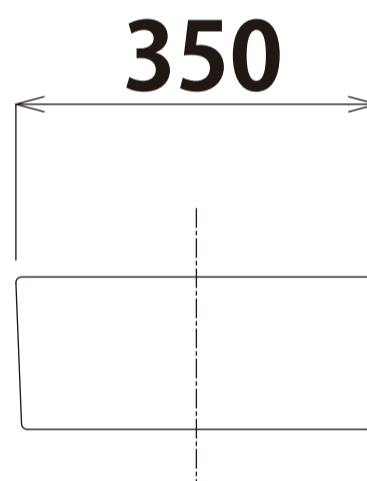
平面図



カウンター開口寸法



立面図



側面図

タイプ:置き型

重量:10kg

容量:1.5ℓ

オーバーフロー:無

※固定排水栓(短)RP-147.555.5+スパーサーRP-47.000.0をご使用下さい。蛇口付属排水栓はご使用できません。

※製造工程により±5mm程度寸法誤差が生じます。