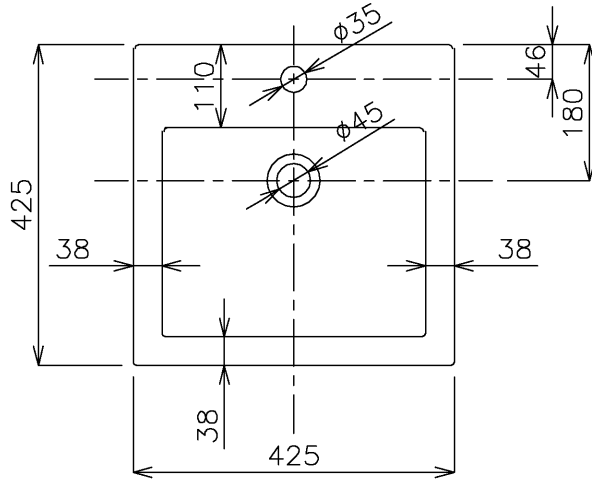
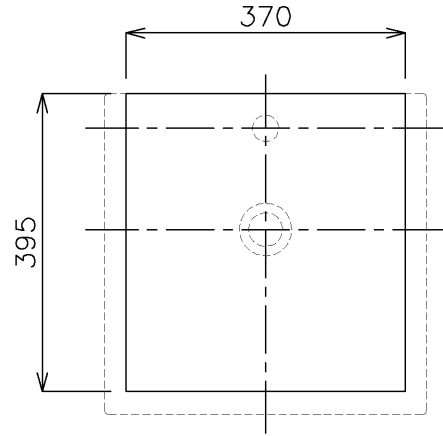


背面

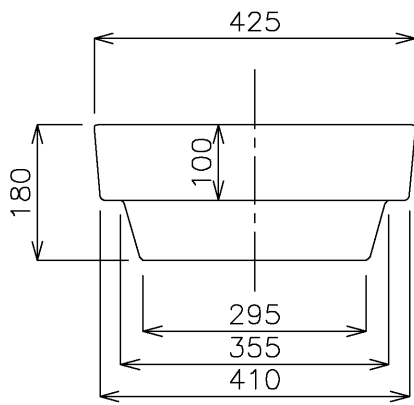
下地
 (壁取り付け箇所には商品本体を支えられるだけの強度を持たせて下さい)
 焼成誤差により取り付け穴の位置は一定ではございません。
 取り付け位置は必ず現物を合わせによるスミ出しを行って下さい。



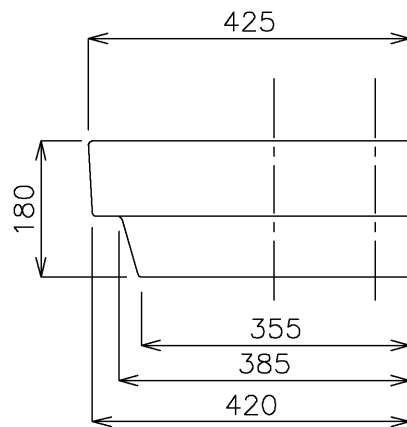
平面図



カウンター開口寸法



立面図



立面図

タイプ：半埋め込み型,壁付け型(取り付けにはGI-FLAVABOをご使用下さい。)
 深さ：115mm
 オーバーフロー：有 ハンドプッシュ式排水栓RP-8530.360.5をご使用下さい。
 焼成による寸法誤差が生じることがありますのであらかじめご了承下さい。



品番	GIF-878				単位
名称	COMFORT				mm
日付	SCALE	製図	検図		
11.05.16	S=1:10	竹内			