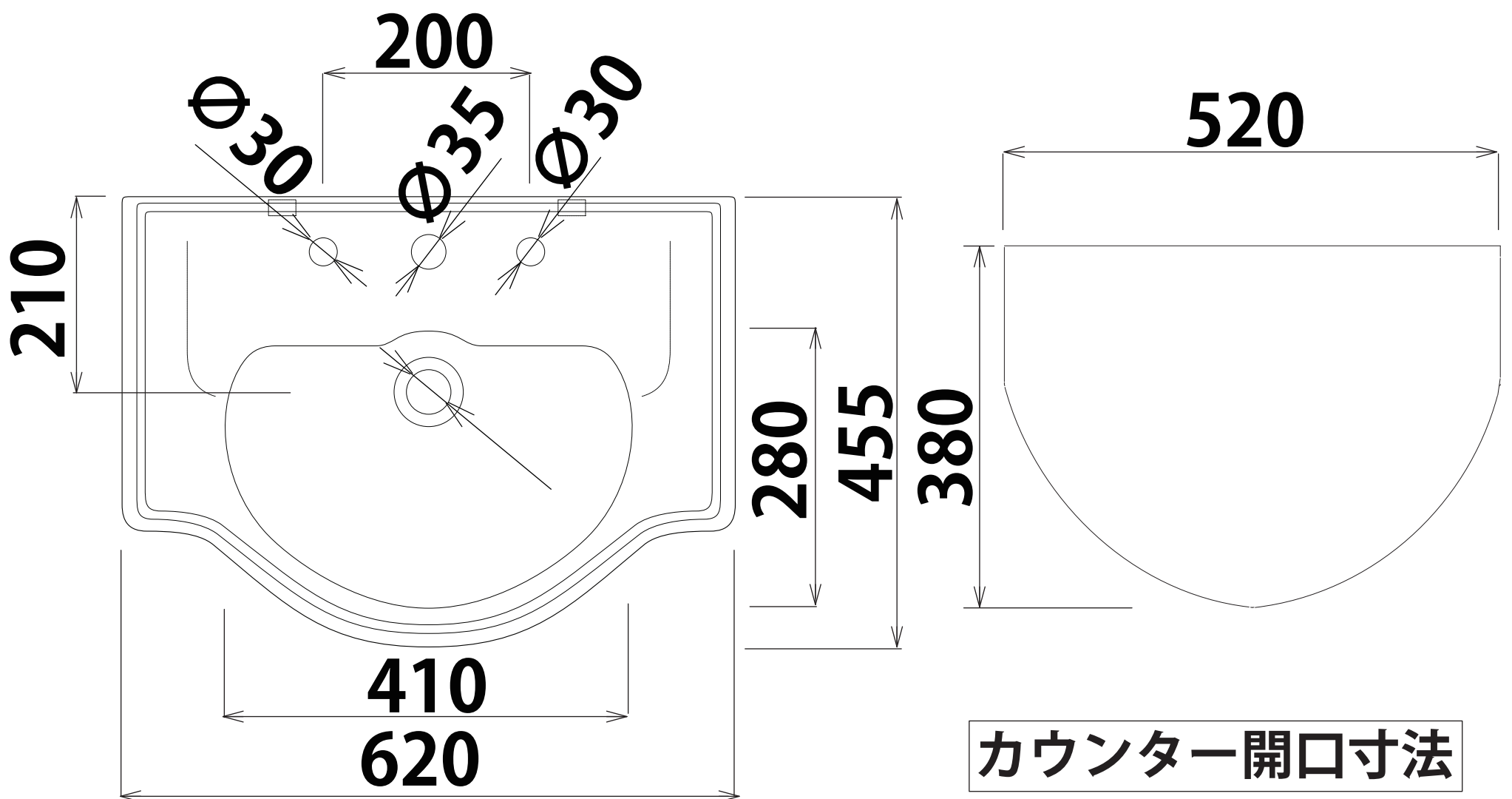
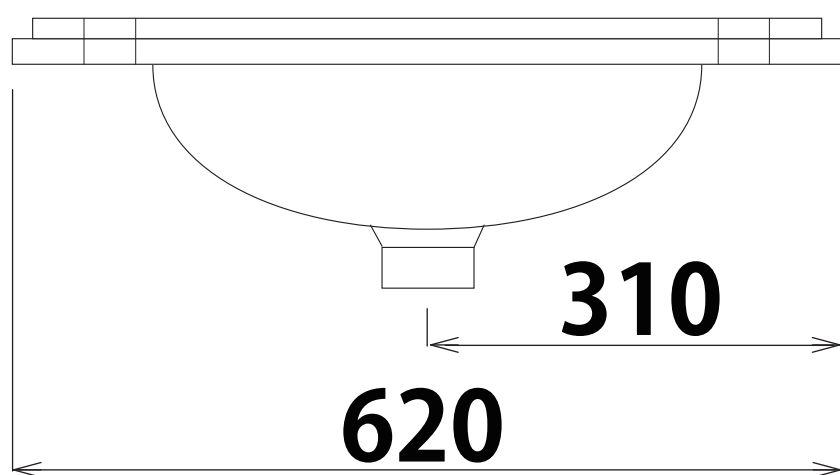


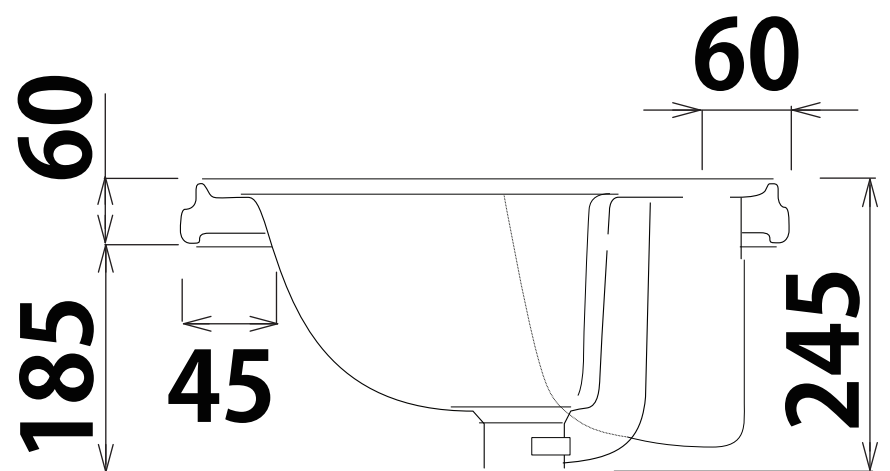
GIK-1030



平面図



立面図



側面図

<洗面ボウル>
タイプ:半埋め型

重量: kg

容量: ℓ

オーバーフロー:有

※蛇口付属排水栓、またはハンドプッシュ式
排水栓RP-8530.360.5のご使用をお勧めします。

※焼成による寸法誤差が生じることがありますので
あらかじめご了承ください。