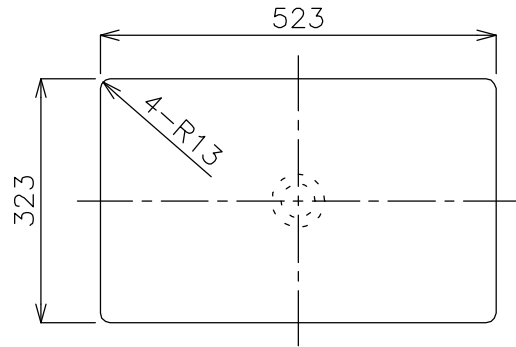
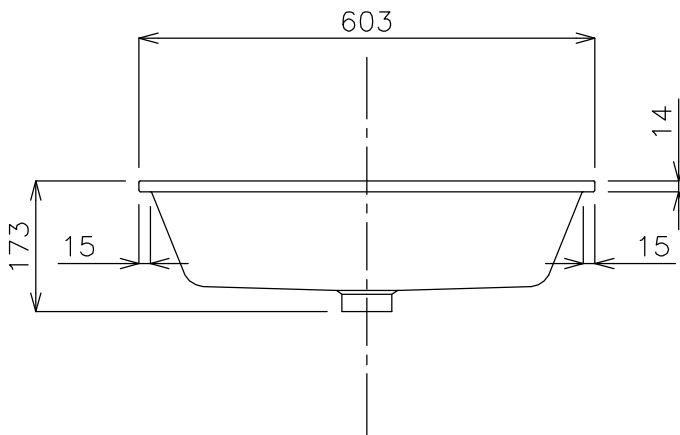


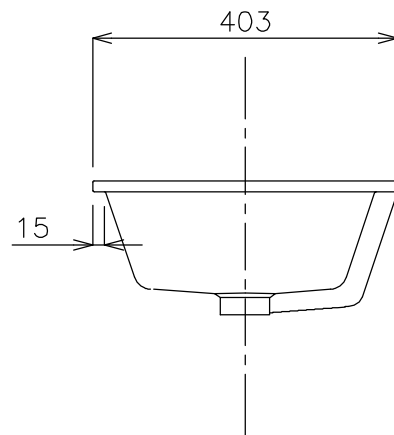
平面図



カウンター開口寸法


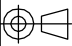


立面図



立面図

タイプ：アンダーシンク型
 重量：15Kg
 容量：15リットル
 オーバーフロー：有
 蛇口付属排水栓、またはハンドプッシュ式排水栓RP-8530.360.5のご使用をお勧めします。
 GI-LBISをご使用下さい。取り付け位置には木下地厚み30mmが必要です。取り付け位置は現物合わせによるスミ出しを行なって下さい。
 焼成による寸法誤差が生じることがありますのであらかじめご了承下さい。

	品番	GIM-542AB			単位	mm
	名称	L SQUARE			日付	SCALE
					12.09.24	S=1:10
						検図