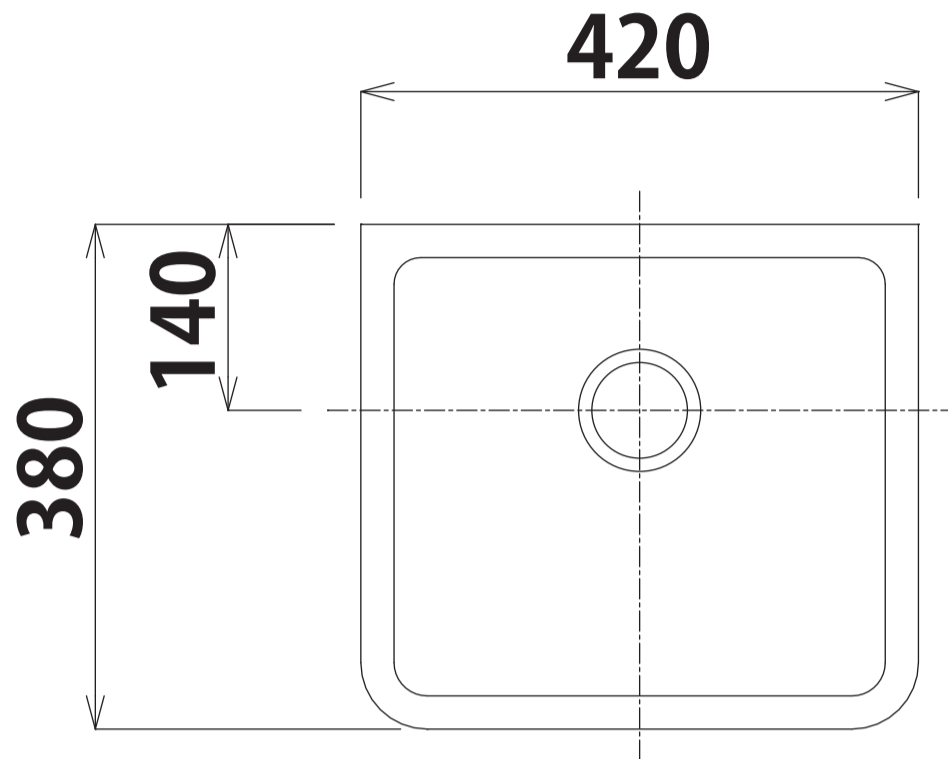
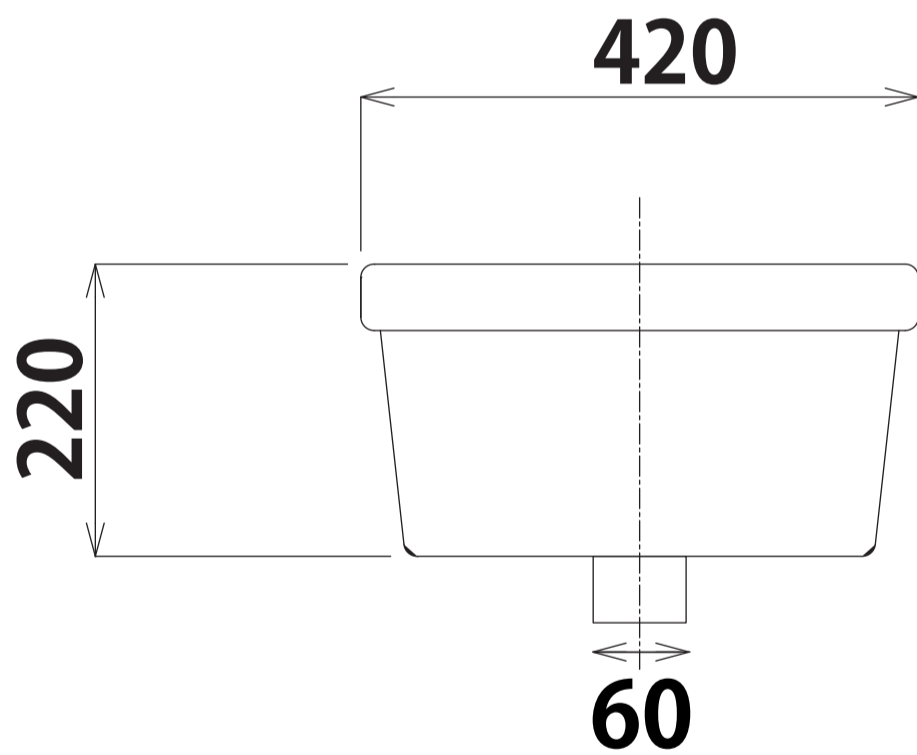


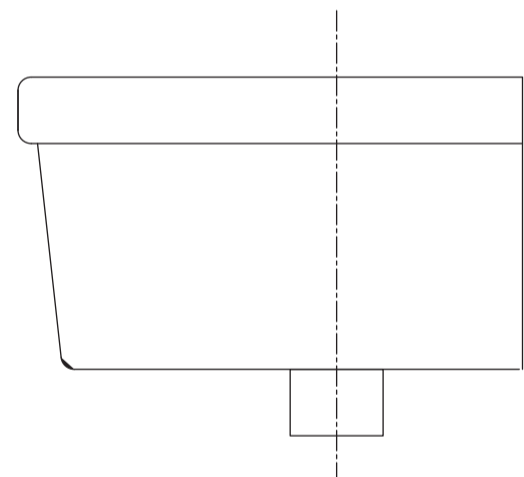
# GIS-3001



平面図



立面図



側面図

タイプ:置き型

重量:12Kg

容量:14ℓ

オーバーフロー:有

マルチパーパスシンク用排水栓RP-34.655.5をご使用下さい。

焼成による寸法誤差が生じることがありますので予めご了承下さい。