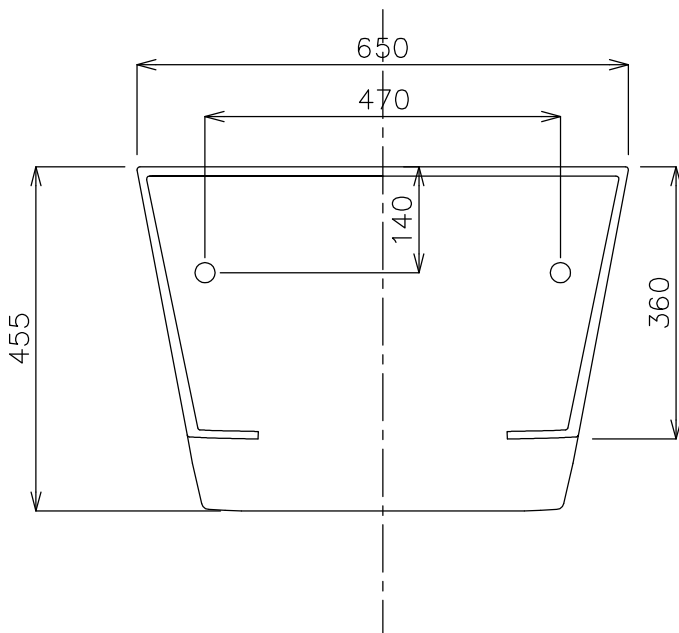
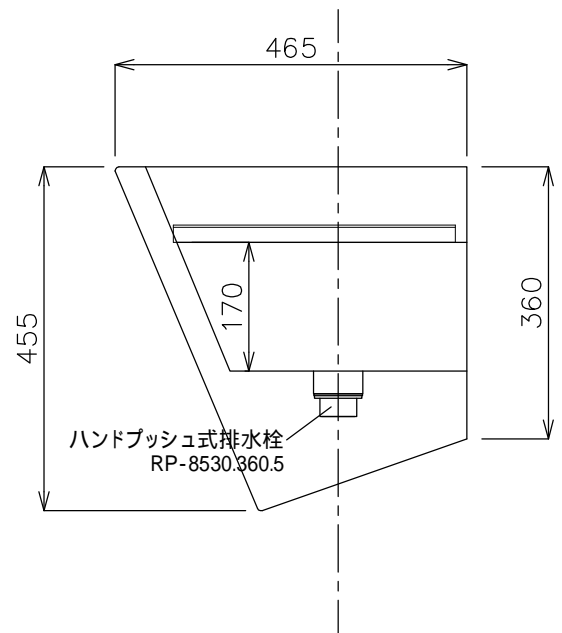


平面図



立面図



側面図

<洗面ボウル>

タイプ:壁付け型

重量:32Kg

容量:18

オーバーフロー:有

ハンドプッシュ式排水栓RP-8530.360.5をご使用下さい。
焼成による寸法誤差が生じることがありますので、予めご了承下さい。



品番

メグ

名称

GIS-5403



単位
mm

日付

14.03.05

SCALE

S=1:10

製図

ティン

検図