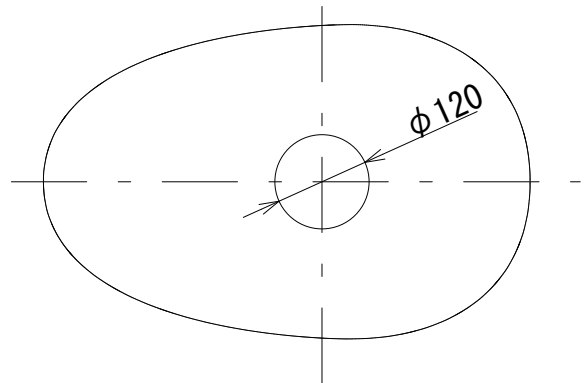
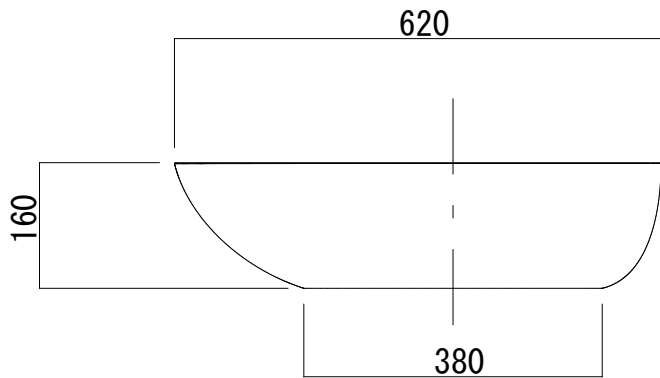


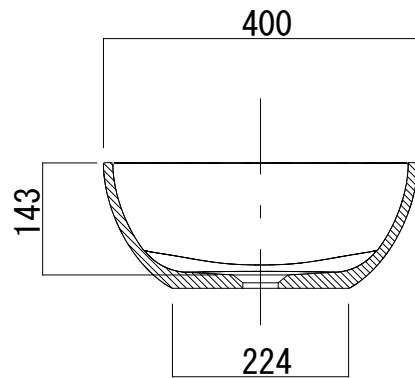
平面図



カウンター開口寸法



立面図



側面図

タイプ：置き型

重量：10Kg

容量：12L

オーバーフロー：無

※固定排水栓(短)RP-147.555.5+スペーサーRP-47.000.0をご使用下さい。蛇口付属排水栓はご使用できません。

※製造上、寸法誤差が生じる場合がございます。予めご了承下さい。



品番

GIT-A9

名称

オボイデ



単位  
mm

日付

13.10.09

SCALE

S=1 : 10

製図

竹内

検図