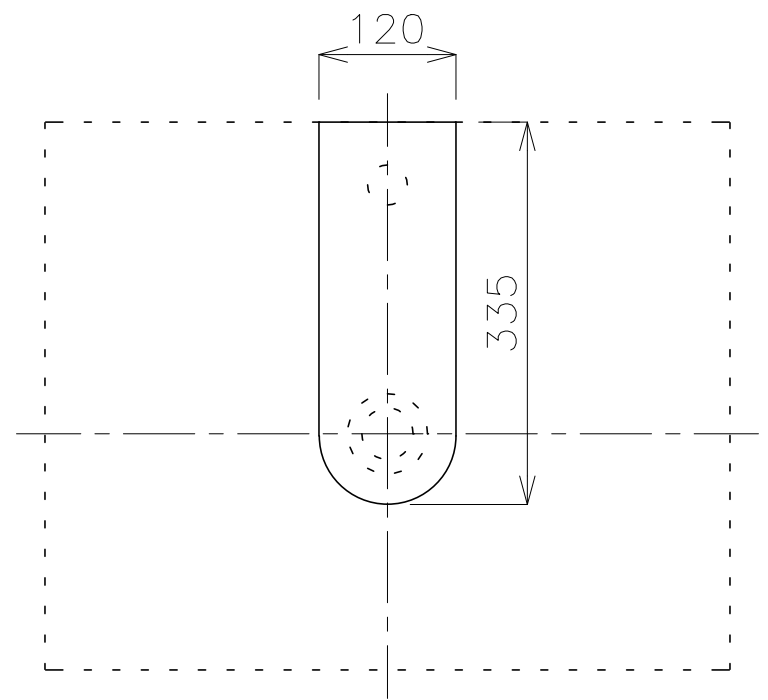
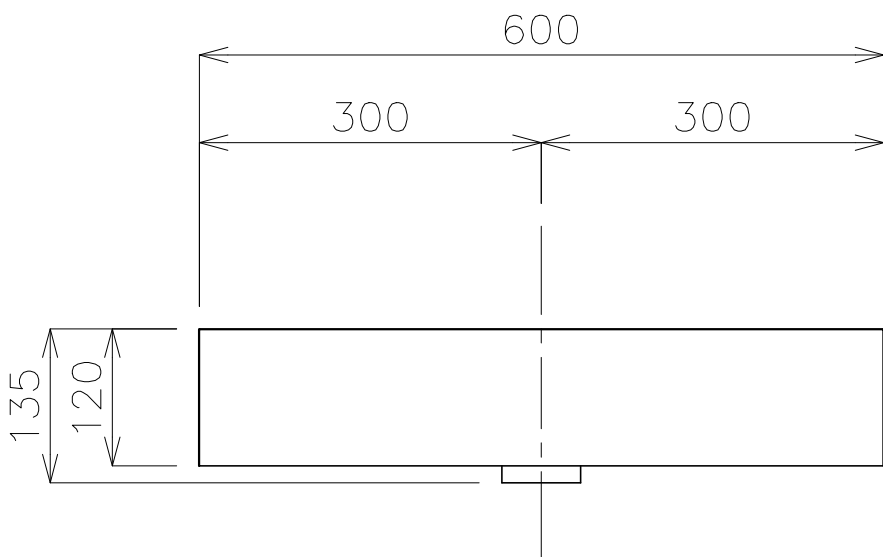


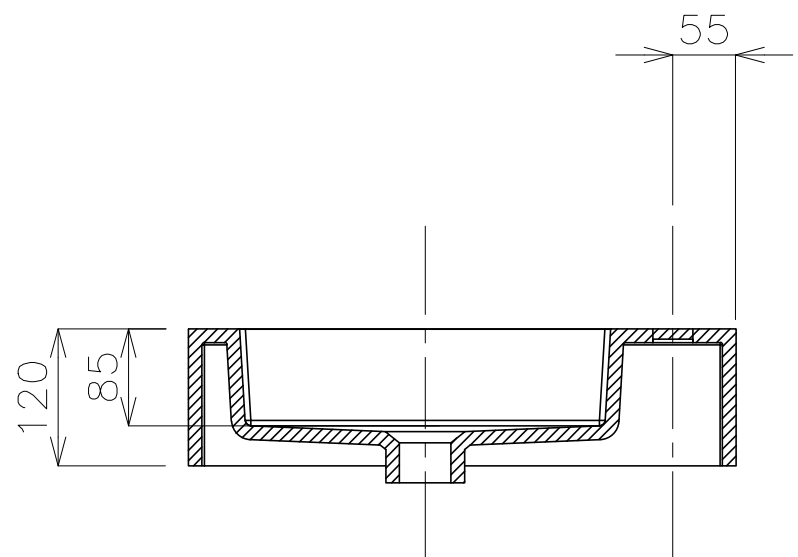
平面図



カウンター開口寸法



立面図



側面図

タイプ：置き型

重量：18Kg

容量：10L

オーバーフロー：有

※水栓付属排水栓、またはハンドプッシュ式排水栓RP-8530.360.5をご使用下さい。

※製造上、寸法誤差が生じる場合がございます。予めご了承下さい。



品番

GIT-PW79

名称

ヴァ ヴァ イ オ

				単位 mm
日付	SCALE	製図	検図	
13.10.09 16.03.31	S=1:10	竹内 石川		