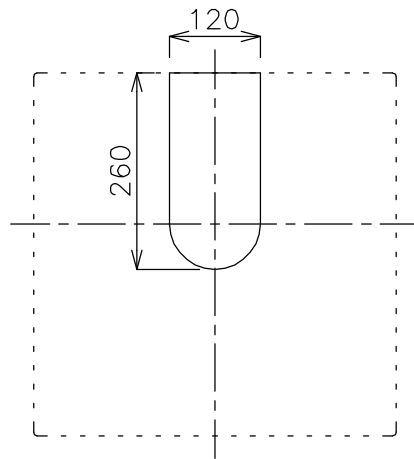
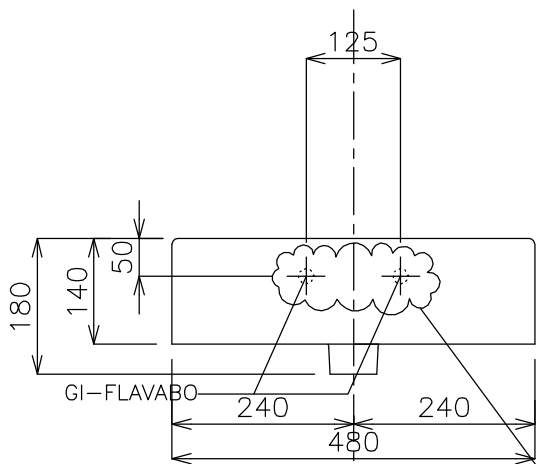


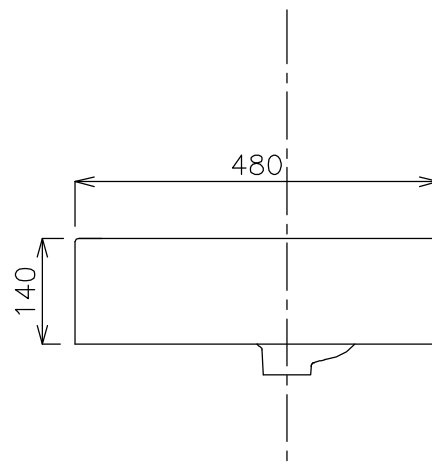
平面図



カウンター開口寸法



立面図



側面図

下地
 (壁取り付け箇所には商品本体を支えられるだけの強度を持たせて下さい)
 焼成誤差により取り付け穴の位置は一定ではございません。
 取り付け位置は必ず現物を合わせによるスミ出しを行って下さい。

タイプ：置型、壁付け型（木下地の場合、ビスを打ち込む箇所の下地は商品本体の重さを支えられるだけの強度を持たせて下さい）
 オーバーフロー：有
 重さ：15Kg
 深さ：130mm
 蛇口穴：1ヶ所
 プリパンチ穴：2ヶ所
 焼成による寸法誤差が生じることがありますので予めご了承下さい。
 壁取り付けにはビスGI-FLABABOをご使用下さい。

	品番	GIW-01301F			単位	mm
	名称	HOX480			目付	SCALE
					10.10.18	S=1:10