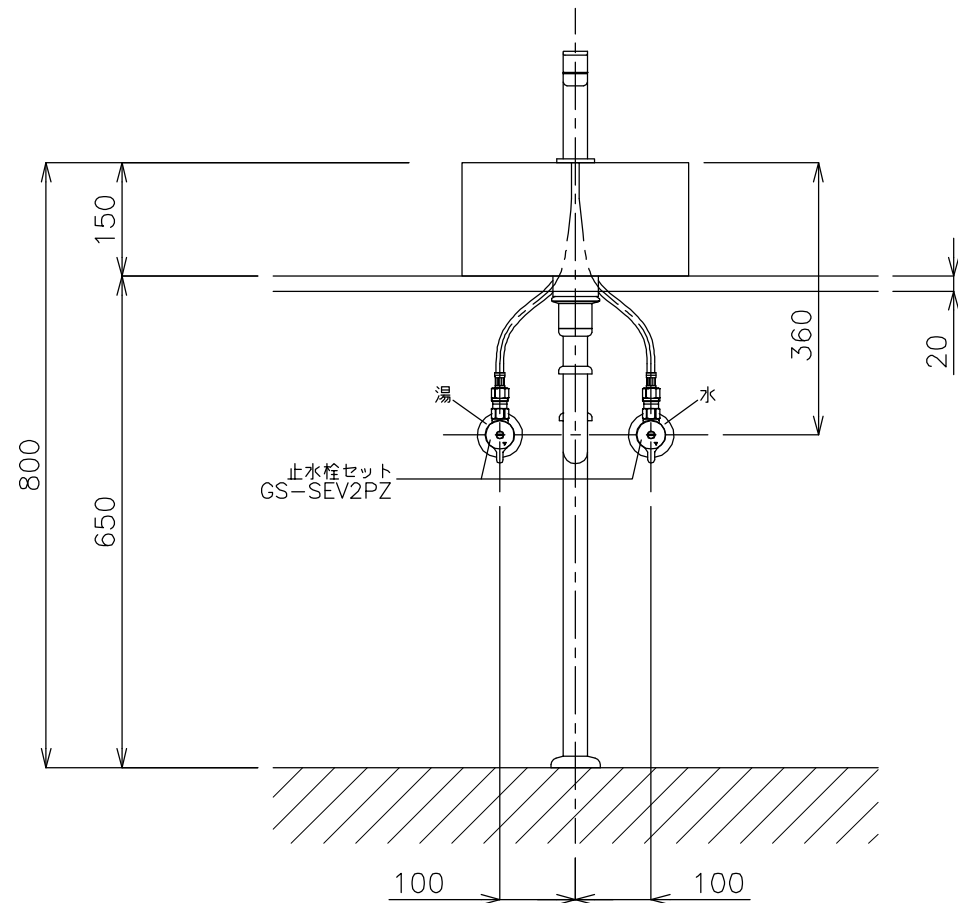
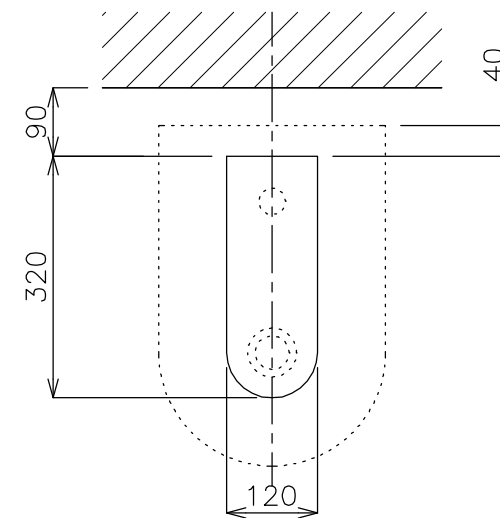


洗面ボウル
GIW-01801F

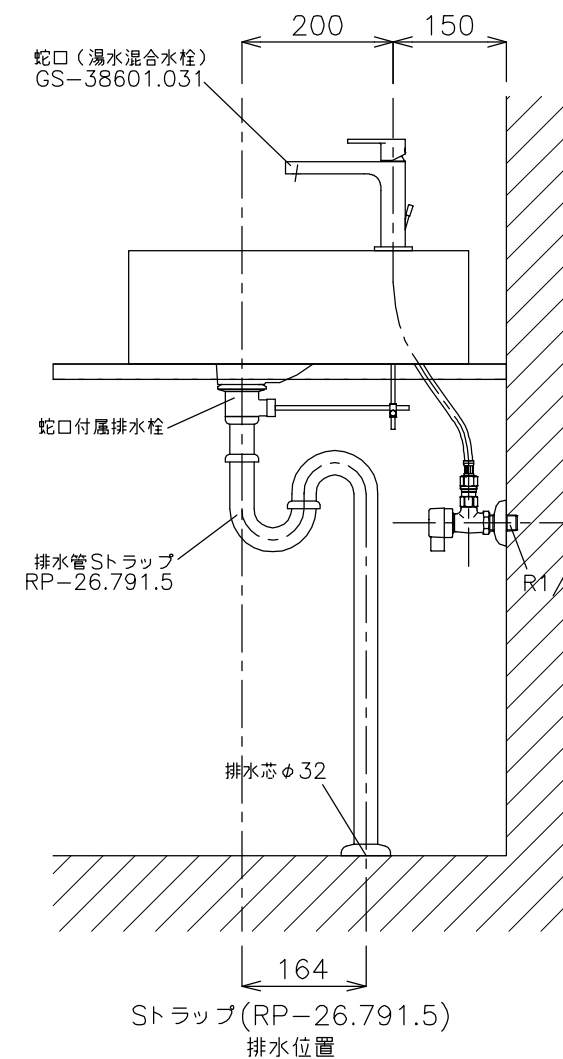
平面図



立面図



カウンター開口寸法



側面図

<洗面ボウル>
 タイプ:置き型
 重量:9Kg
 容量:3ℓ
 オーバーフロー:有
 背面軸葉なし
 ※蛇口付属排水栓をご使用下さい。
 ※焼成による寸法誤差が生じることがありますので、予めご了承下さい。
 <蛇口>
 水圧0.2~0.3Mpa確保して下さい。
 排水栓操作レバーは現場でカット、調整して取り付けして下さい。



品番
GIW-01801F-S2S
 名称
タグ/ヴェーラ

単位 mm			
日付	SCALE	製図	検図
12.12.15	S=1:10	竹内	