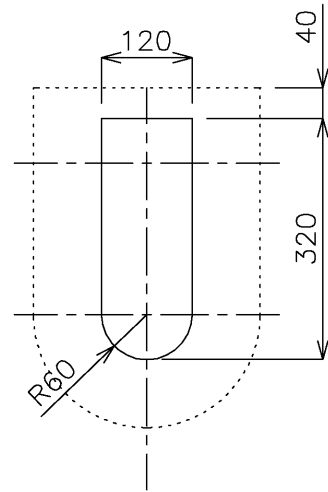
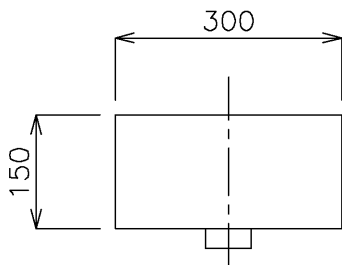


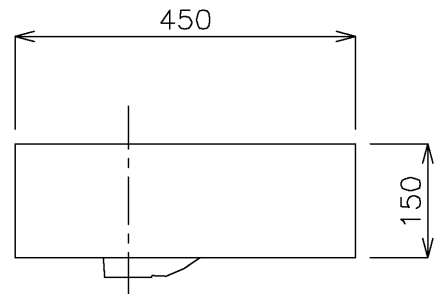
平面図



カウンター切込み寸法


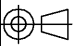


立面図



側面図

タイプ：置き型
 重量：9Kg
 深さ：130mm
 オーバーフロー：有 ※蛇口付属排水栓、またはハンドプッシュ式排水栓RP-8530.360.5をご使用下さい。
 焼成による寸法誤差が生じることがありますので予めご了承下さい。

	品番	GIW-01801F					単位	mm	
	名称	TAG					日付	SCALE	製図
						11.05.16	S=1:10	竹内	