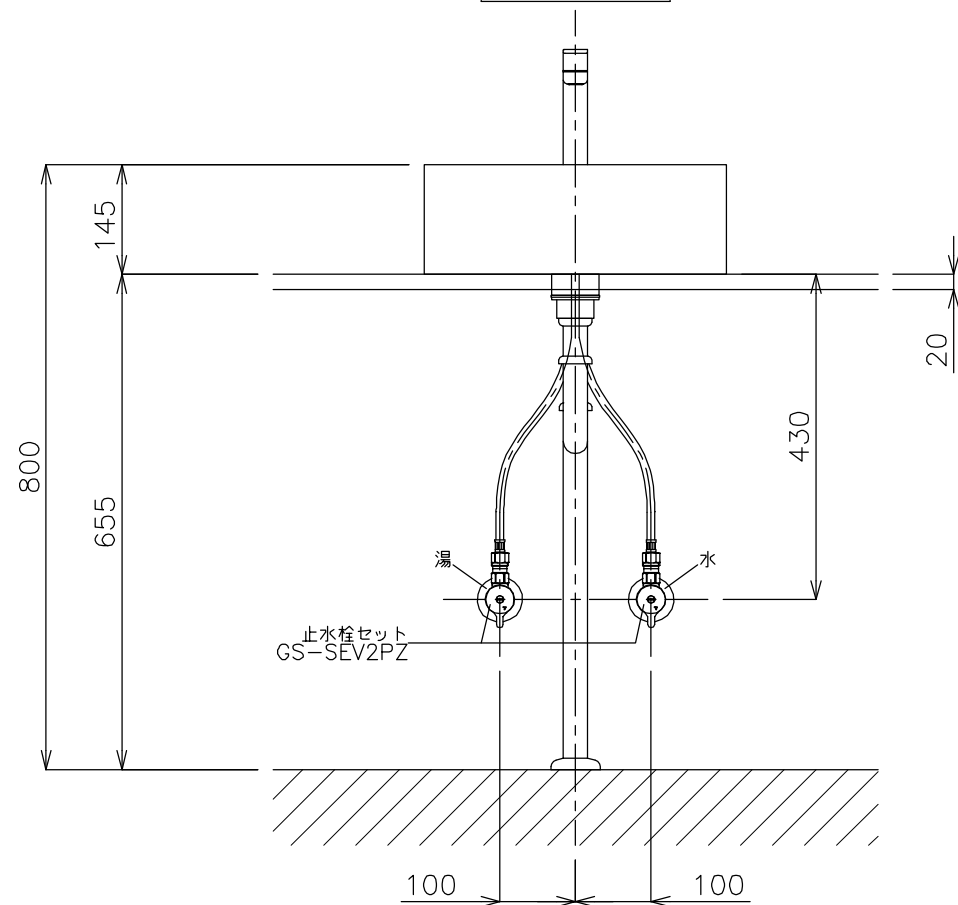
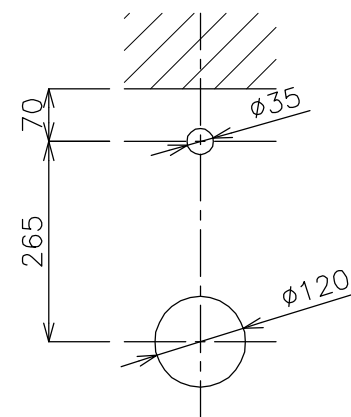


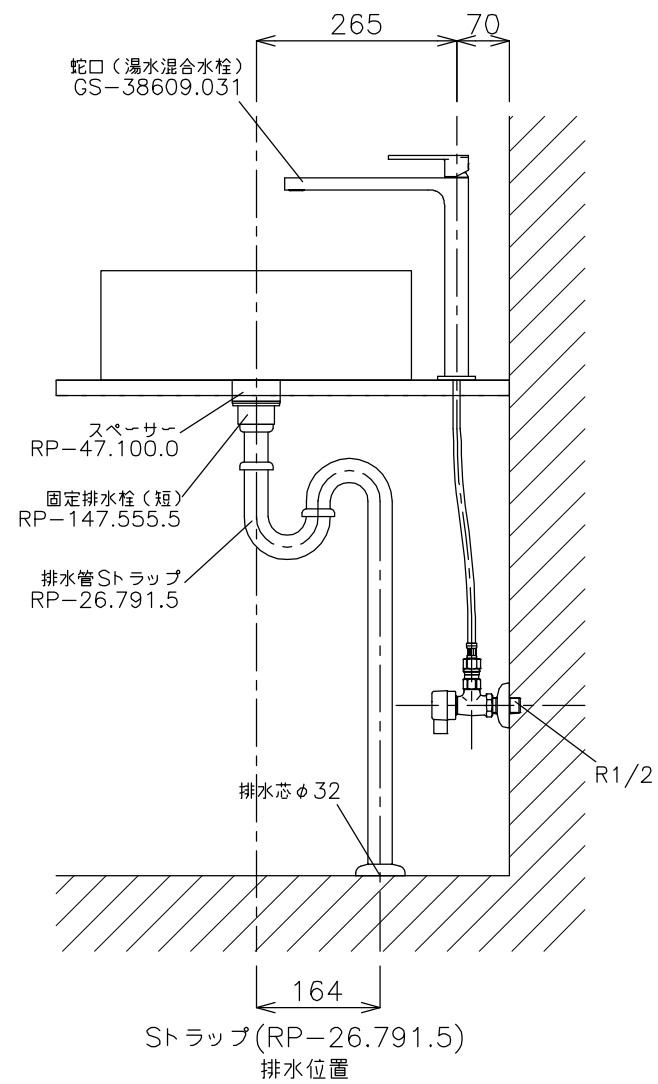
平面図



立面図



カウンター開口寸法



側面図

<洗面ボウル>
 タイプ:置き型
 重量:12Kg
 容量:4ℓ
 オーバーフロー:無
 四面施釉
 ※固定タイプ排水栓(短)RP-147.555.5+スペースーRP-47.100.0をご使用下さい。
 ※焼成による寸法誤差が生じることがありますので、予めご了承下さい。
 <蛇口>
 カウンター厚み最大40mmまで取り付け可能です。
 水圧0.2~0.3Mpa確保して下さい。

	品番	GIW-01901F-S1S				単位	mm
	名称	タンク400/ヴェーラ	日付	SCALE		製図	検図
			12.12.15	S=1:10	竹内		