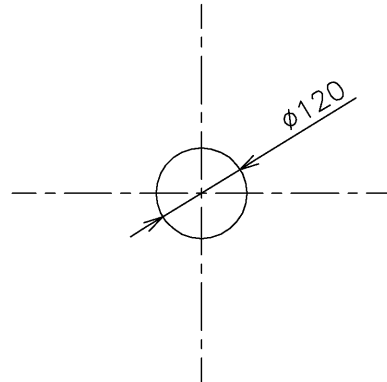
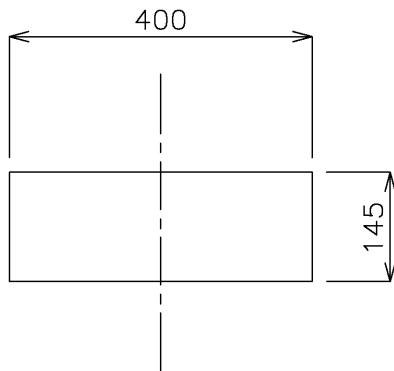


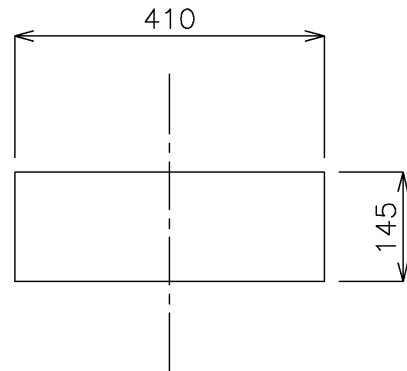
平面図



カウンター開口寸法


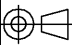


立面図



立面図

タイプ：置き型  
 重量：12Kg  
 深さ：130mm  
 オーバーフロー：無く固定排水栓RP-147.555.5+スペーサーRP-47.100.0をご使用下さい。  
 焼成による寸法誤差が生じることがありますので予めご了承下さい。

	品番	GIW-01901F					単位	mm	
	名称	TANK400					日付	SCALE	製図
						11.05.16	S=1:10	竹内	