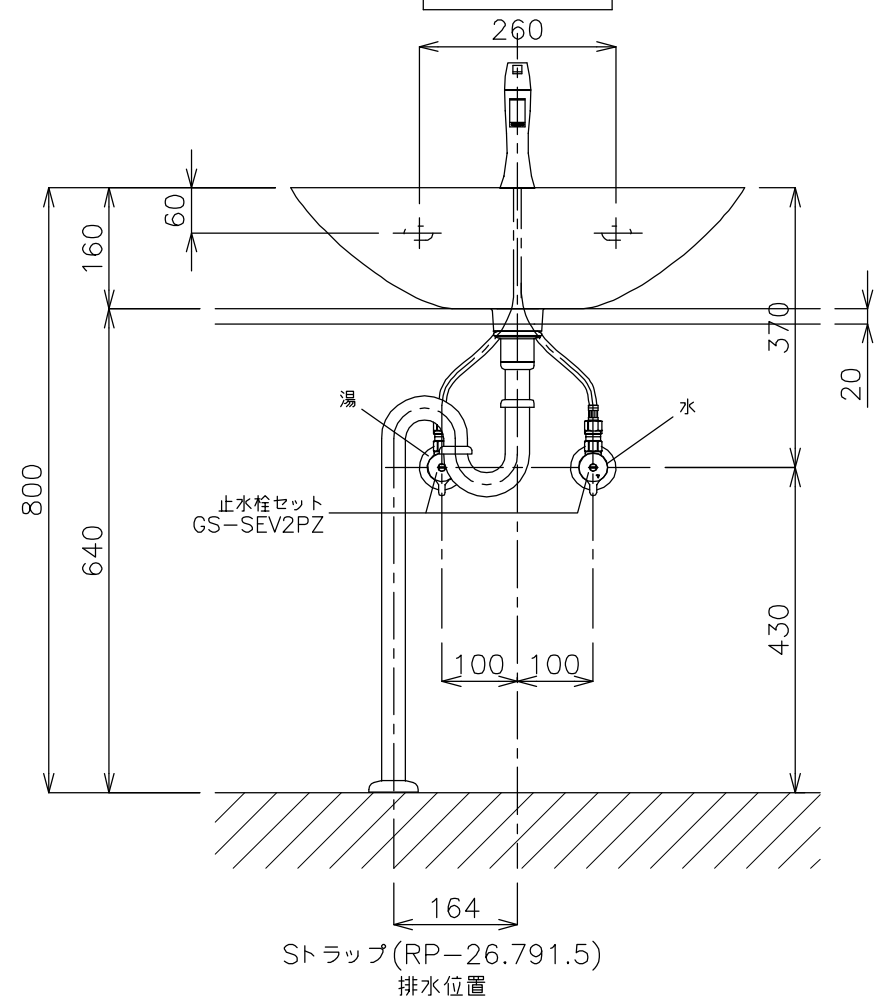
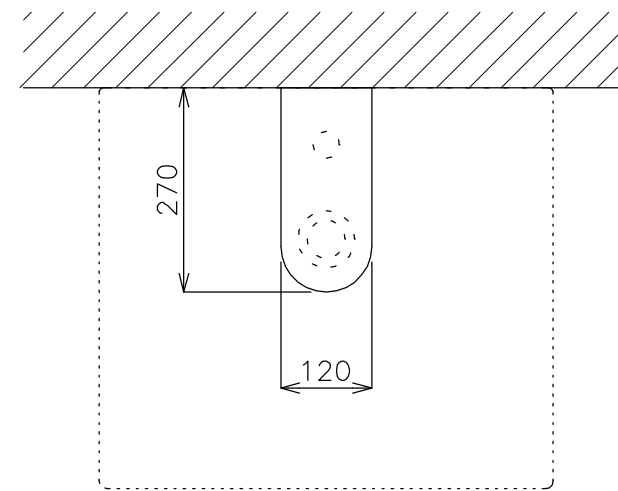


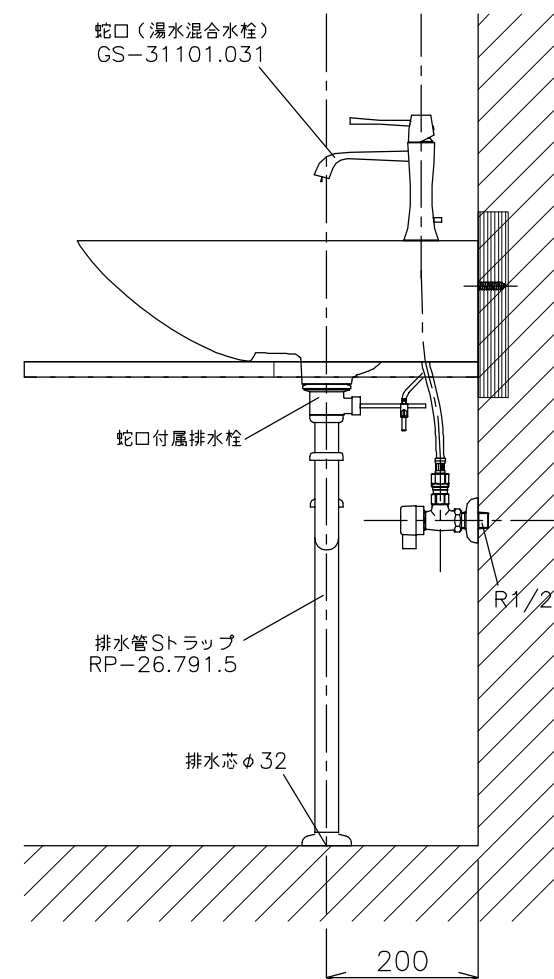
平面図



立面図



カウンター開口寸法



側面図

<洗面ボウル>
タイプ:置き型(壁付)
重量:16.5Kg
容量:8ℓ
オーバーフロー:有
背面軸葉なし
※壁付ビスGI-FLAVABOで壁へ固定して下さい。
※蛇口付属排水栓をご使用下さい。
※焼成による寸法誤差が生じることがありますので、予めご了承下さい。
<蛇口>
水圧0.2~0.3Mpa確保して下さい。
排水栓操作レバーは現場でカット調整して取り付けして下さい。



品番
GIW-02301F-S1S
名称
セイル600/ミリ

単位 mm			
日付	SCALE	製図	検図
12.12.15	S=1:10	竹内	