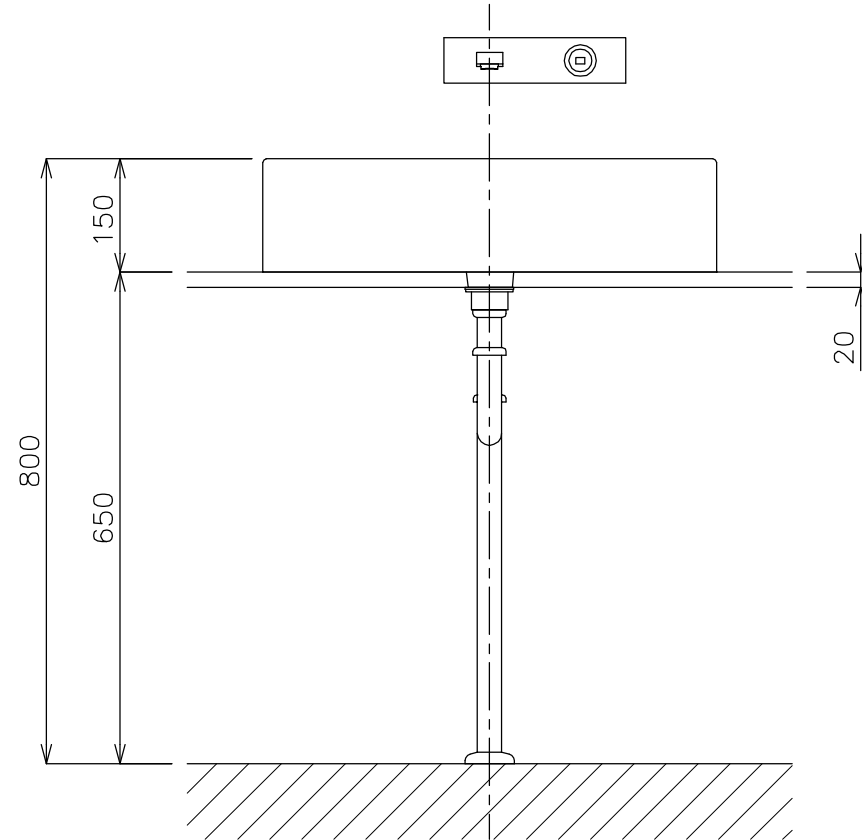
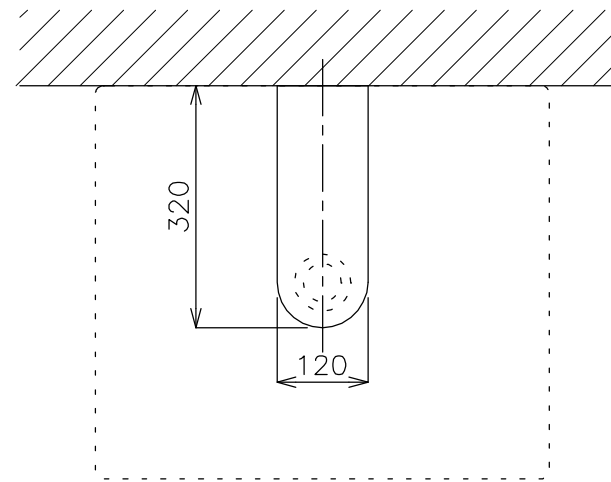


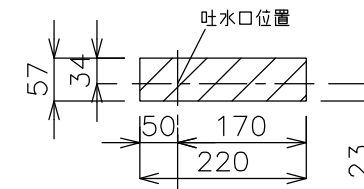
平面図



立面図

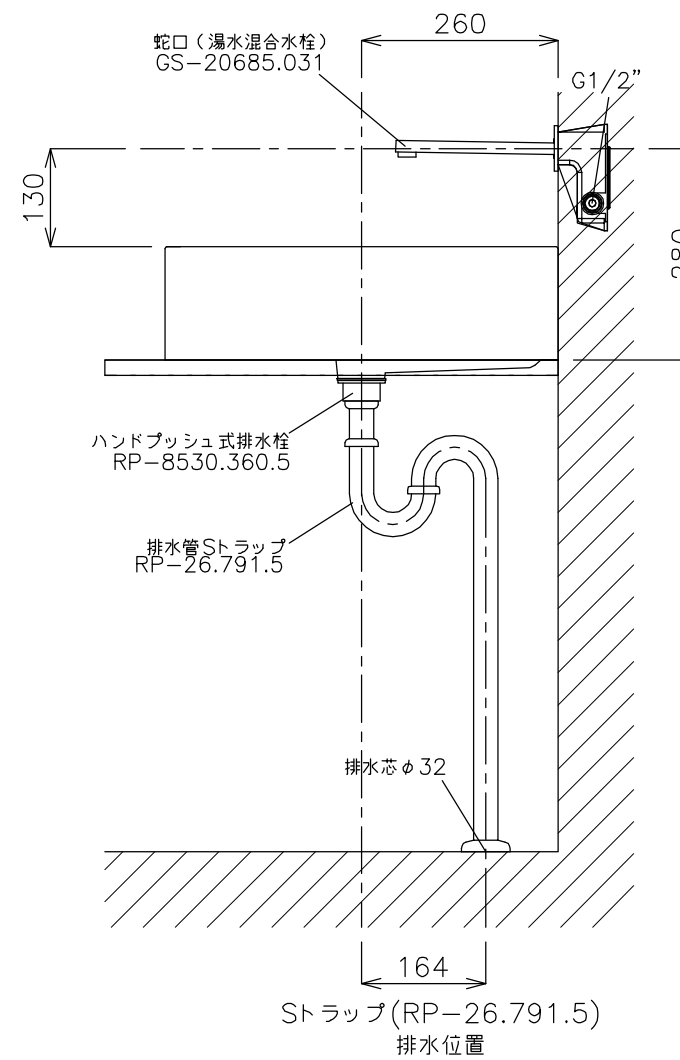


カウンター開口寸法



蛇口取り付け部開口寸法

水圧調整箇所をご検討下さい。
 (壁が仕上がってからでは水圧の調整は不可能です)
 商品本体に給水管は含まれておりません。
 現場でご用意下さい。



側面図

<洗面ボウル>
 タイプ:置き型
 重量:18Kg
 容量:18ℓ
 オーバーフロー:有
 背面軸葉なし
 ※ハンドプッシュ式排水栓RP-8530.360.5をご使用下さい。
 ※焼成による寸法誤差が生じることがありますので、予めご了承下さい。
 <蛇口>
 埋め込み寸法は65~85mm(20mm幅)まで取り付け可能です。
 水圧0.2~0.3Mpa確保して下さい。



品番 GIW-02601F-S1S
 名称 タンク600/レットango

単位 mm			
日付	SCALE	製図	検図
12.12.15	S=1:10	竹内	