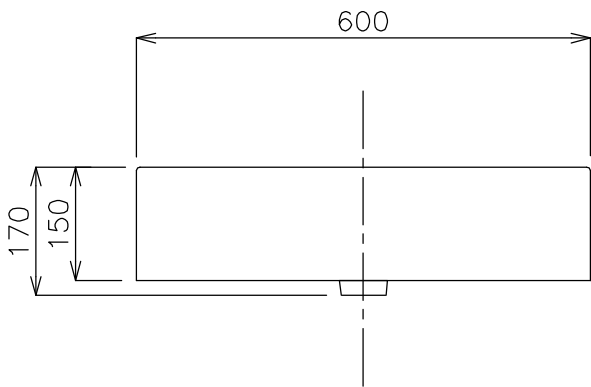
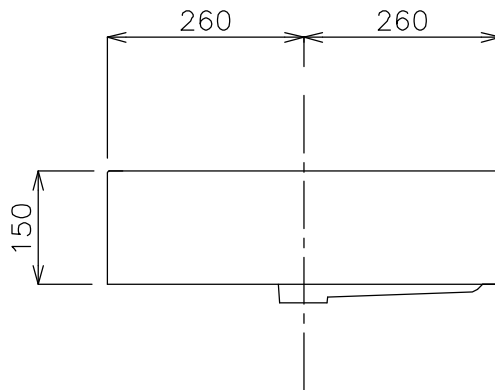


平面図

カウンター開口寸法



立面図



側面図

タイプ：置き型  
 オーバーフロー：有  
 重さ：19kg  
 深さ：130mm  
 焼成による寸法誤差が生じることがありますので予めご了承下さい。

	品番	GIW-02601F					単位	mm	
	名称	TANK 600					日付	SCALE	製図
						10.10.16	S=1:10	竹内	