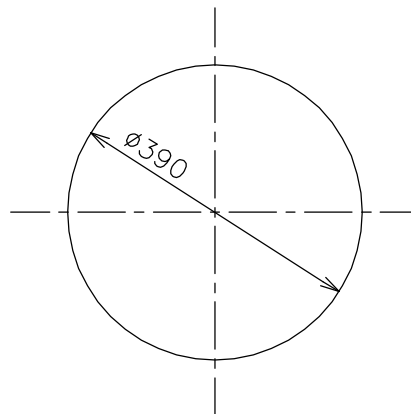
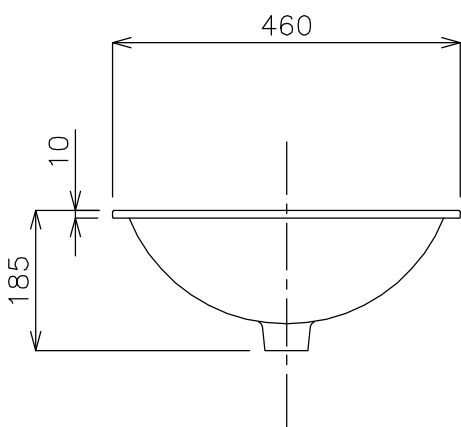


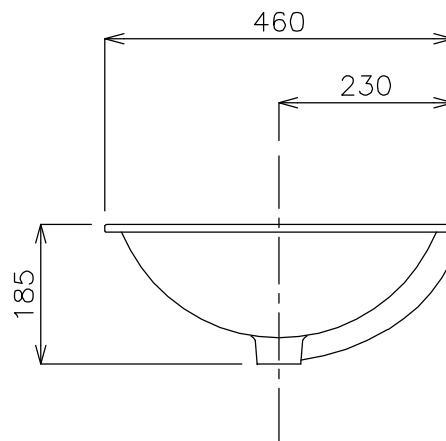
平面図



カウンター開口寸法


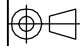


立面図



側面図

タイプ：アンダーシンク型  
 オーバーフロー：有  
 重さ：7Kg  
 深さ：140mm  
 取り付けには固定金具GI-LBISをご利用下さい。  
 焼成による寸法の違いが生じることがありますので予めご了承下さい。

	品番	GIW-03101V					単位	mm	
	名称	POT460					日付	SCALE	製図
						10.10.16	S=1:10	竹内	