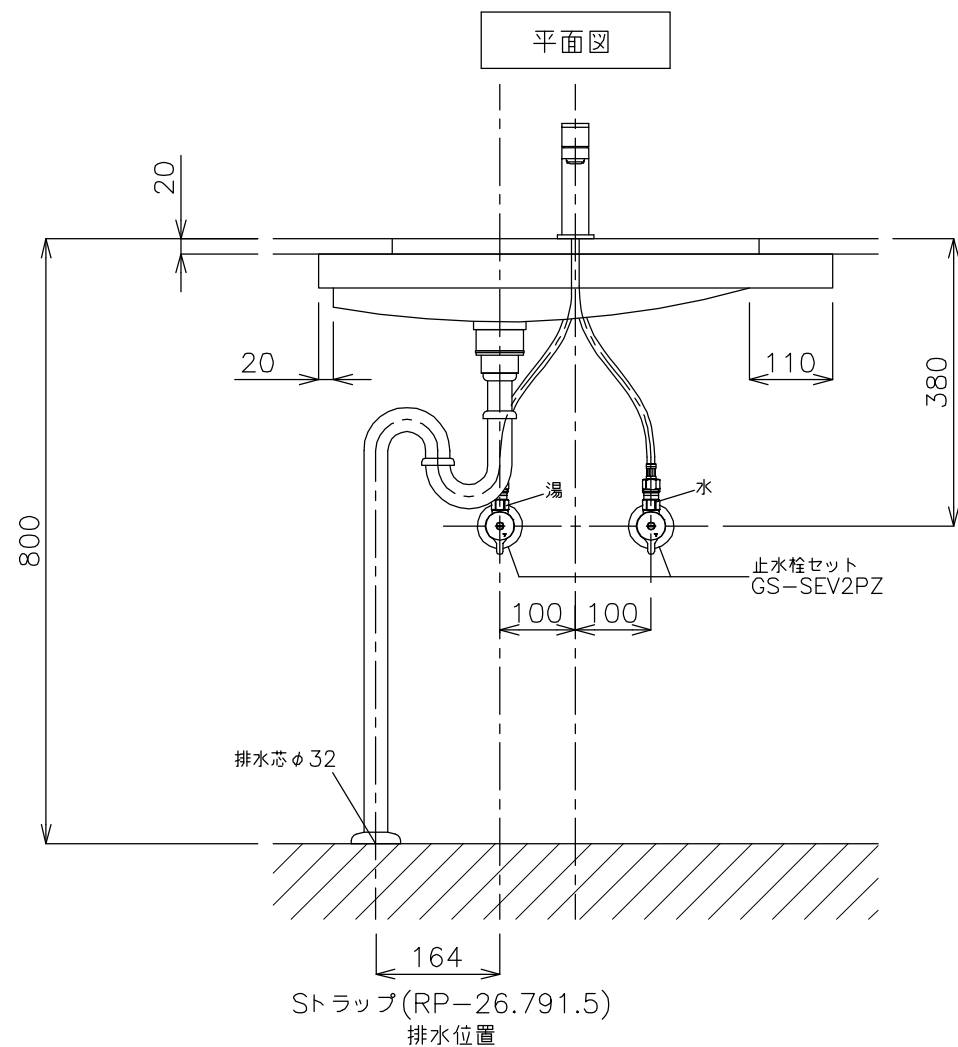
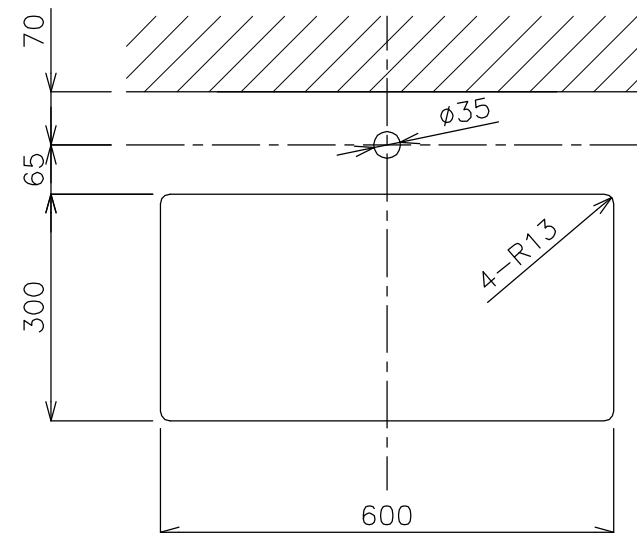


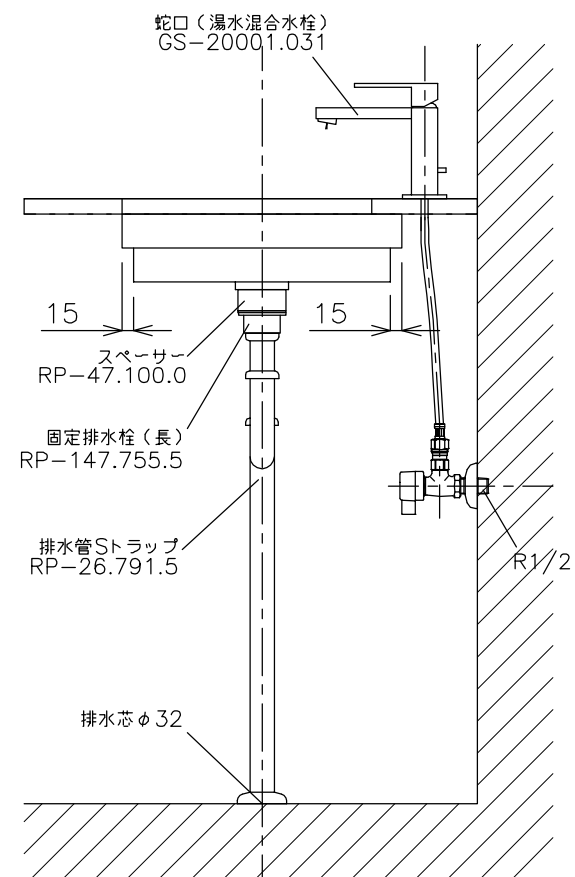
平面図



立面図



カウンター開口寸法



側面図

<洗面ボウル>  
 タイプ:アンダーシンク型  
 重量:6.5Kg  
 容量:10ℓ  
 オーバーフロー:無

※固定排水栓(長)RP-147.755.5+スペーサーRP-47.100.0をご使用下さい。  
 蛇口付属排水栓はご使用できません。  
 ※焼成による寸法誤差が生じることがありますので、予めご了承下さい。  
 ※GI-LBISをご使用下さい。取り付け位置には木下地厚み30mm必要です。  
 取り付け位置は現物合わせによる入出しを行って下さい。

<蛇口>  
 天板厚み最大40mmまで取り付け可能です。  
 水圧0.2~0.3Mpa確保して下さい。



品番 GIW-03601F-S1S  
 名称 オーエム・イン/レットタンゴロ

単位 mm			
日付	SCALE	製図	検図
12.12.15	S=1:10	竹内	