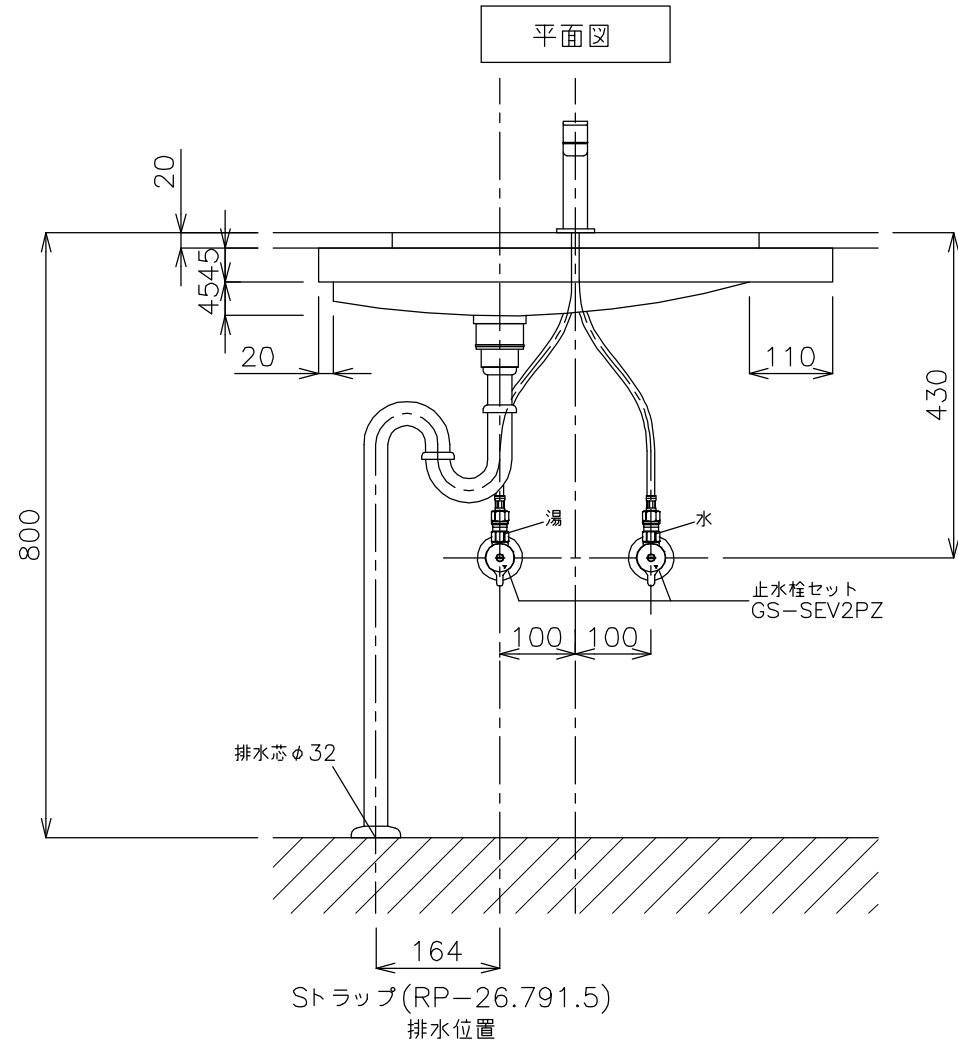
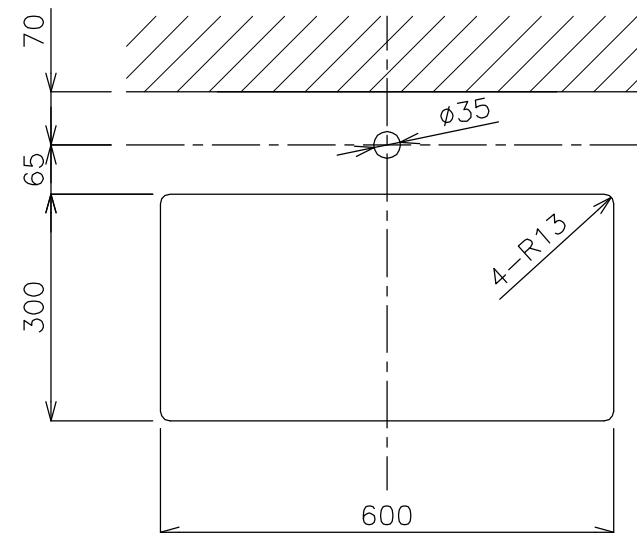


洗面ボウル  
GIW-03601F

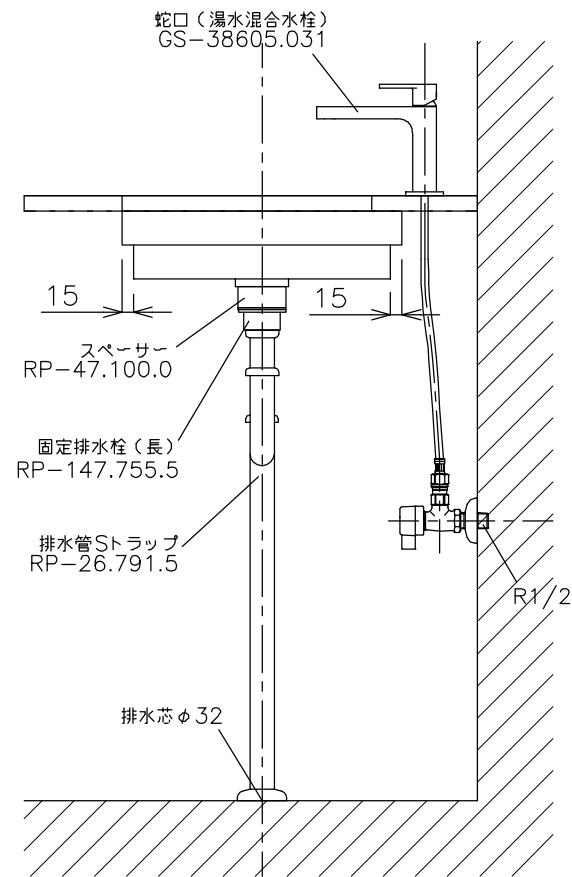
平面図



立面図



カウンター開口寸法



側面図

<洗面ボウル>  
タイプ:アンダーシンク型  
重量:6.5Kg  
容量:10ℓ  
オーバーフロー:無

※固定排水栓(長)RP-147.755.5+スペーサーRP-47.100.0をご使用下さい。  
※焼成による寸法誤差が生じることがありますので、予めご了承下さい。  
※GI-LBISをご使用下さい。取り付け位置には木下地厚み30mm必要です。  
取り付け位置は現物合わせによるスミ出しを行って下さい。

<蛇口>  
天板厚み最大40mmまで取り付け可能です。  
水圧0.2~0.3Mpa確保して下さい。

ストラップ(RP-26.791.5)  
排水位置



品番  
GIW-03601F-S2S  
名称  
オーエム・イン/ヴェーラ

| 単位<br>mm |        |    |    |
|----------|--------|----|----|
| 日付       | SCALE  | 製図 | 検図 |
| 12.12.15 | S=1:10 | 竹内 |    |