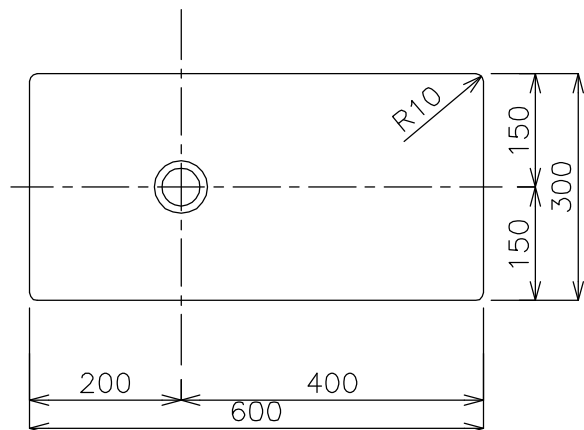
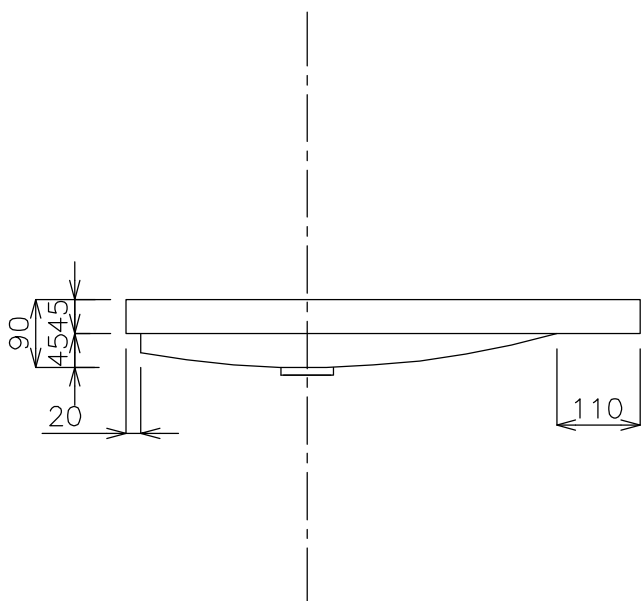


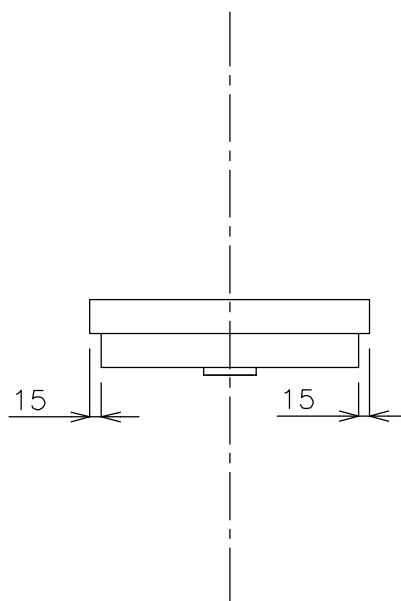
平面図



カウンター開口寸法


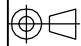


立面図



側面図

オーバーフロー：無く固定タイプ排水栓RP-147.755.5+スパーサーRP-47.100.0のご使用をおすすめします。
 タイプ：アンダーシンク型
 ※取り付けには固定金具GI-LBISをご利用下さい。
 焼成による寸法誤差が生じることがありますので予めご了承下さい。

	品番	GI-W03601F			単位	mm
	名称	OM-IN			日付	SCALE
					10.11.06	S=1:10