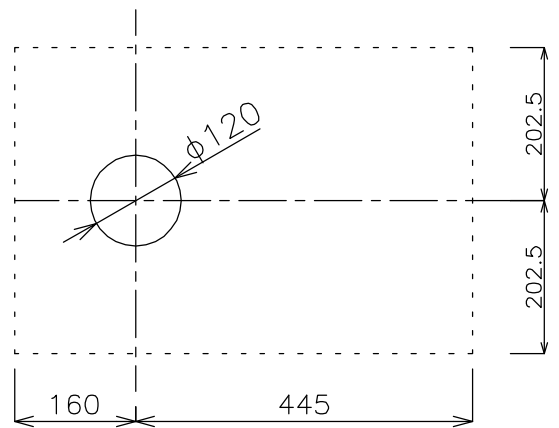
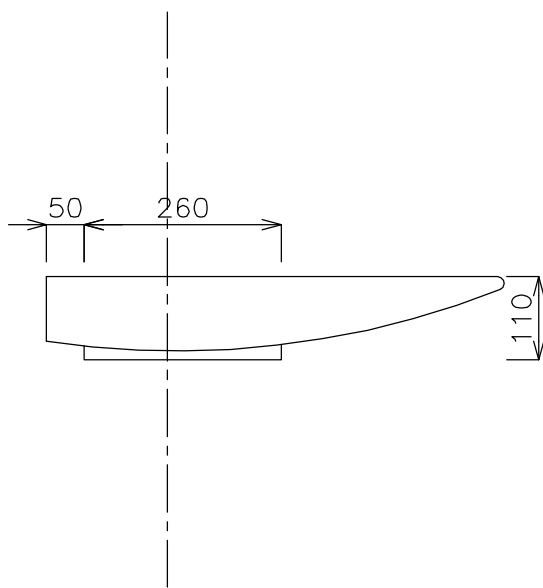


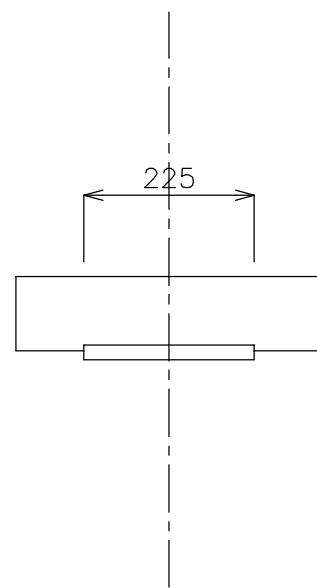
平面図



カウンター開口寸法


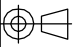


立面図



側面図

タイプ：置き型  
 オーバーフロー；無し（固定タイプ排水栓RP-147.755.5+スパーサーRP-47.100.0をご使用下さい。）  
 焼成による寸法誤差が生じることがありますので予めご了承下さい。

	品番	GI-W03701F					単位	mm	
	名称	OM, OUT					目付	SCALE	製図
						10.10.13	S=1:10	竹内	