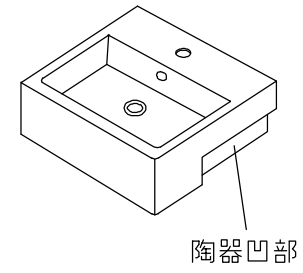
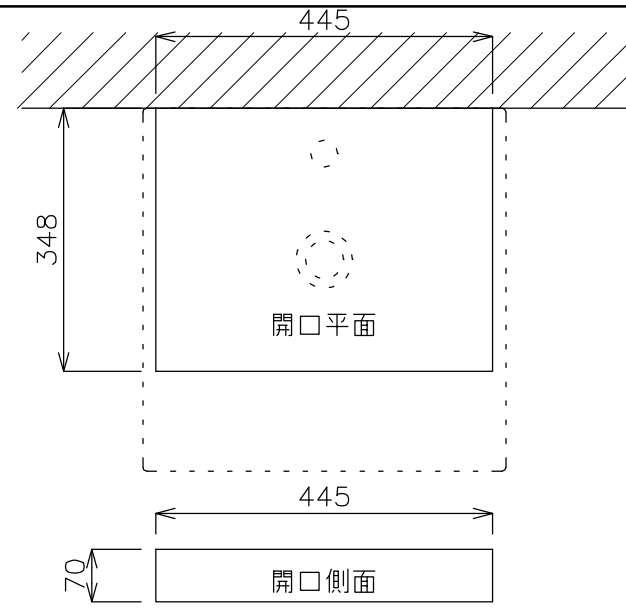
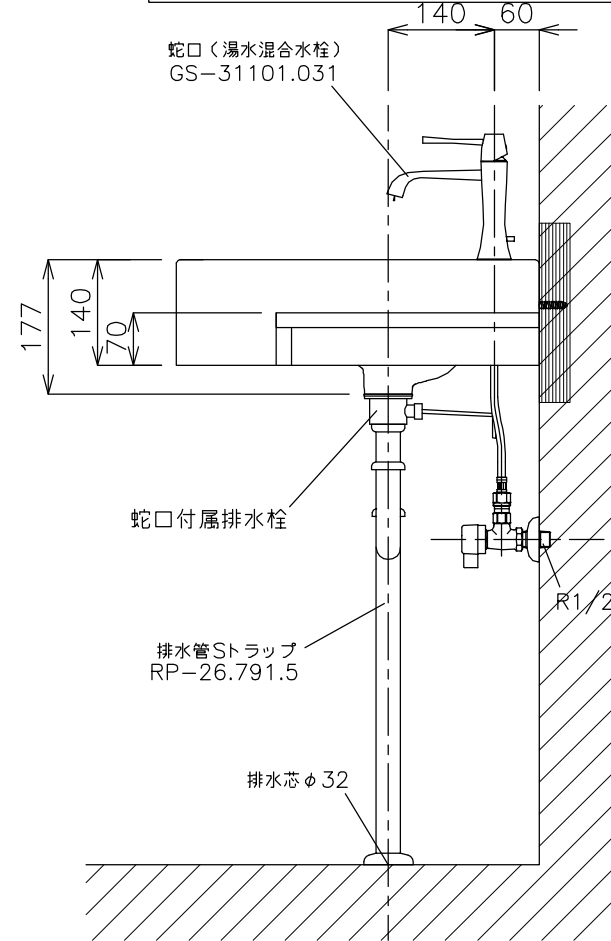


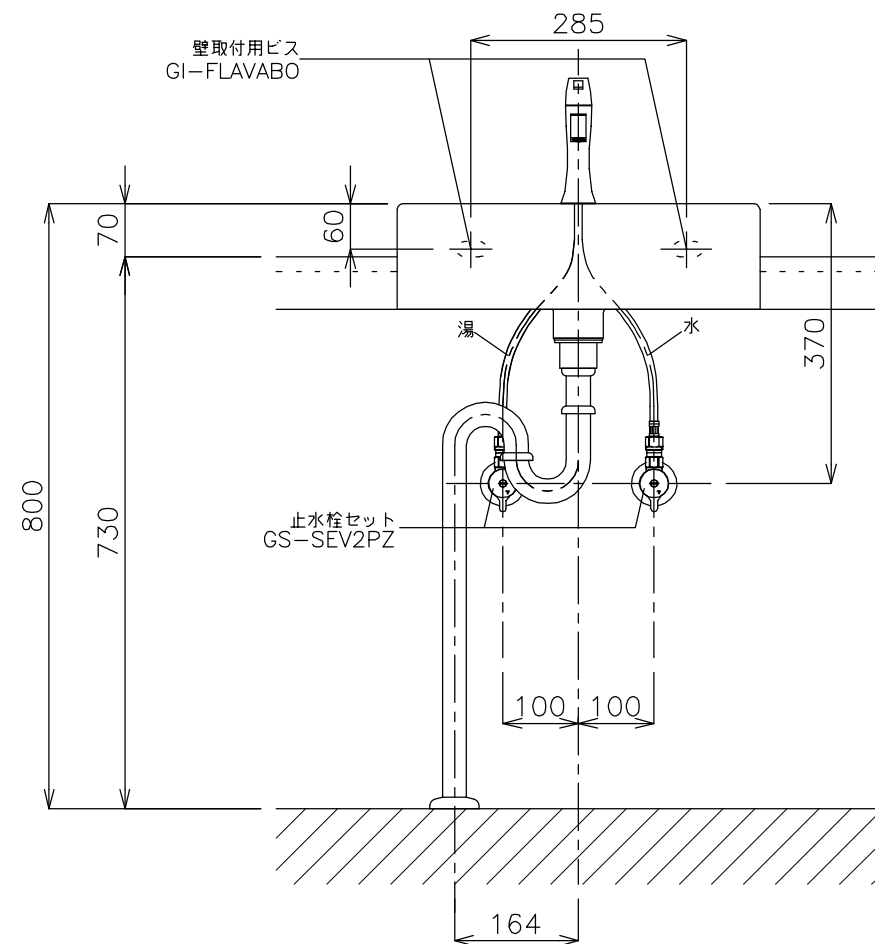
平面図



カウンター開口寸法



側面図



立面図

<洗面ボウル>
 タイプ:半埋め型
 重量:15Kg
 容量:8.5ℓ
 オーバーフロー:有
 背面軸薬なし
 ※壁付ビスGI-FLAVABOで壁へ固定して下さい。
 ※蛇口付属排水栓をご使用下さい。
 ※焼成による寸法誤差が生じることがありますので、予めご了承下さい。
 <蛇口>
 水圧0.2~0.3Mpa確保して下さい。
 排水栓操作レバーは現場でカット調整して取り付けして下さい。

	品番	GIW-03801F-S1S				単位	mm
	名称	ホックス480セミカッソ/ミミ				日付	12.12.15
		SCALE	製図	検図			
		S=1:10	竹内				