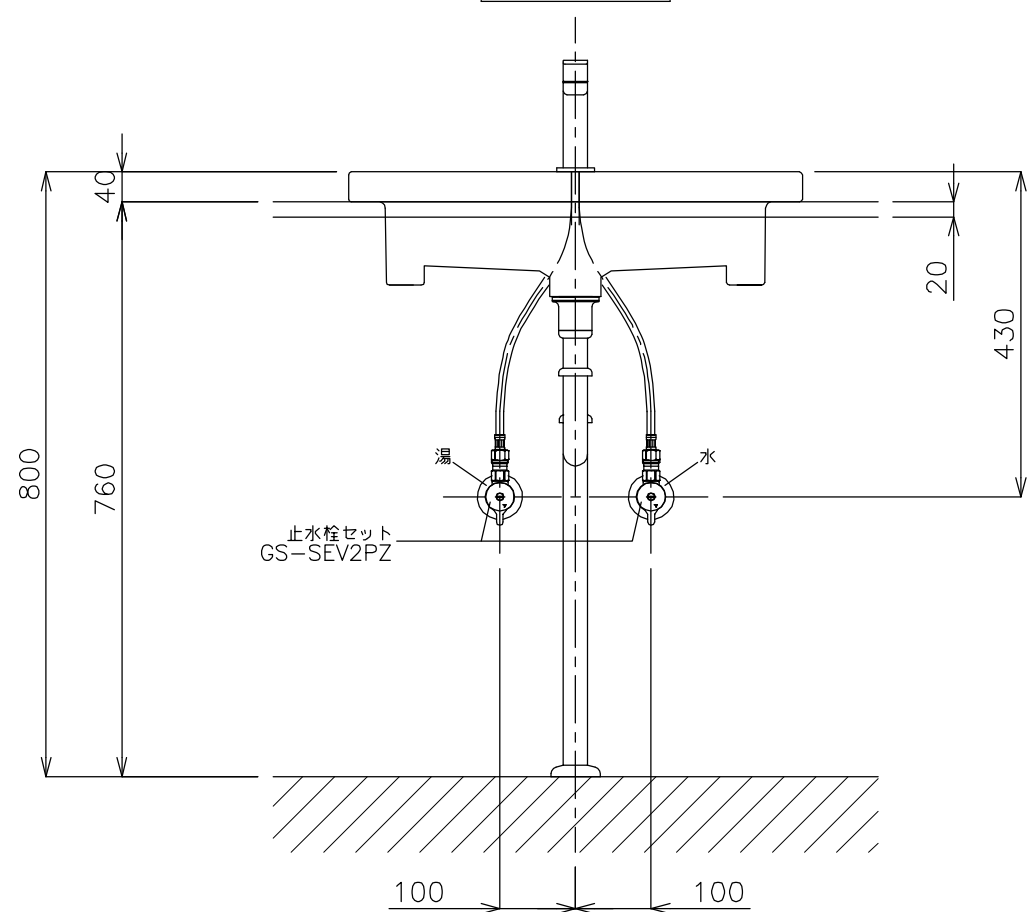
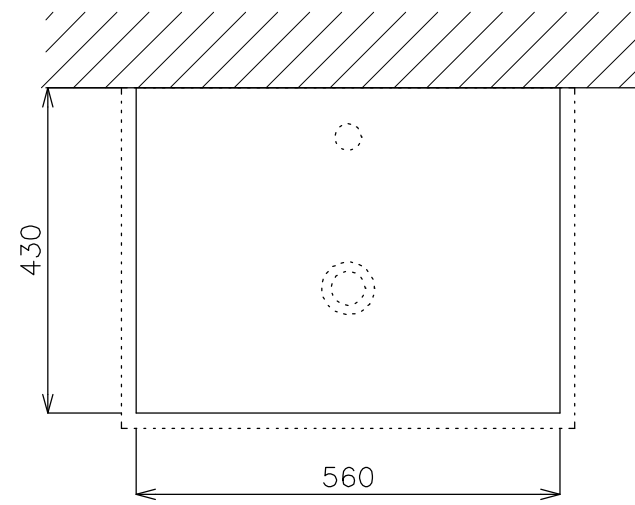


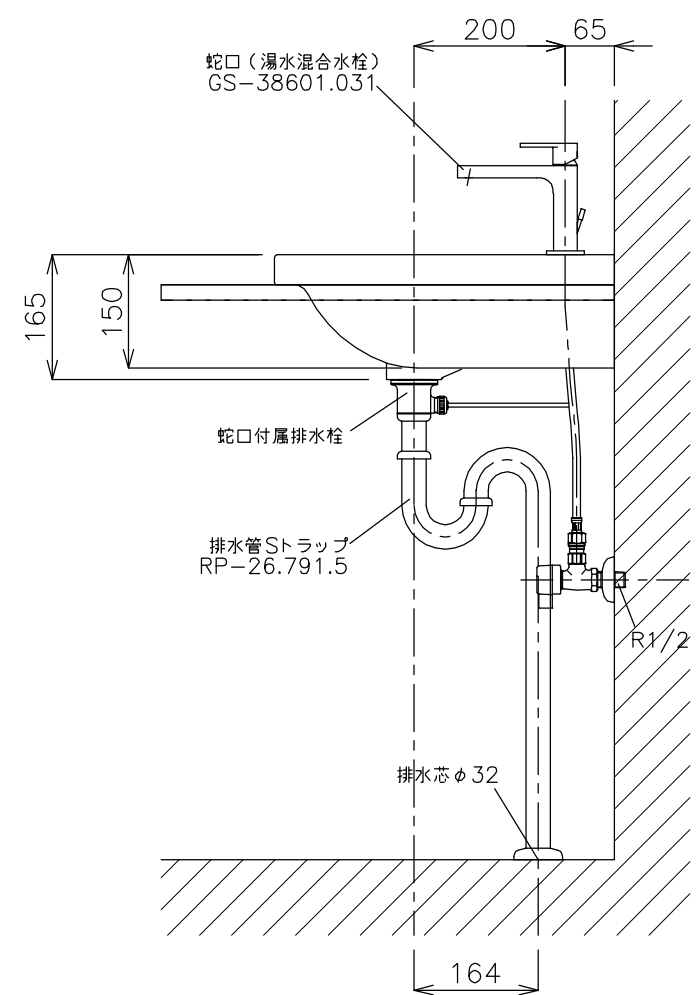
平面図



立面図



カウンター開口寸法



ストラップ (RP-26.791.5) 排水位置

側面図

<洗面ボウル>
 タイプ:半埋め型
 重量:16Kg
 容量:6ℓ
 オーバーフロー:有
 背面軸葉なし
 ※蛇口付属排水栓をご使用下さい。
 ※焼成による寸法誤差が生じることがありますので、予めご了承下さい。
 <蛇口>
 水圧0.2~0.3Mpa確保して下さい。
 排水栓操作レバーは現場でカット調整して取り付けして下さい。

	品番	GIW-07701F-S1S				単位	mm
	名称	チューブ600/ヴェーラ	日付	SCALE		製図	検図
			12.12.15	S=1:10	竹内		