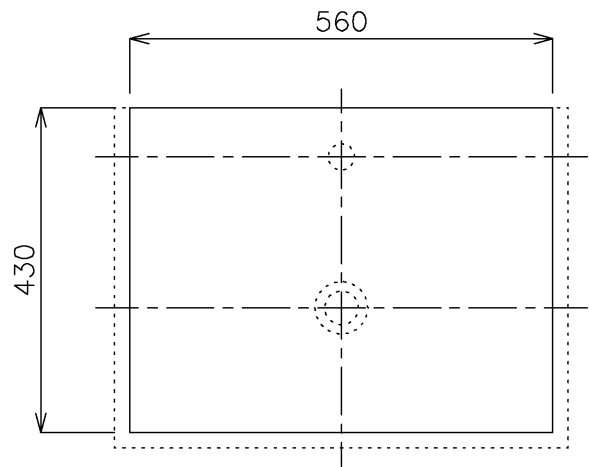
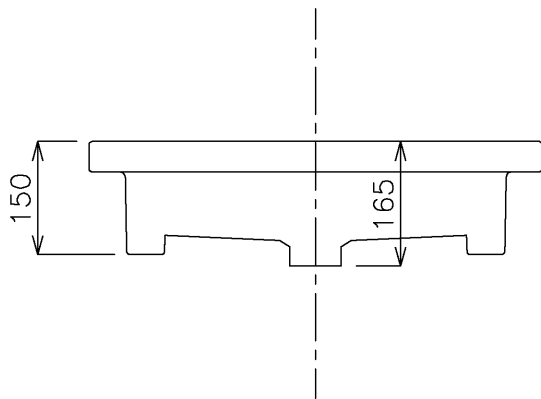


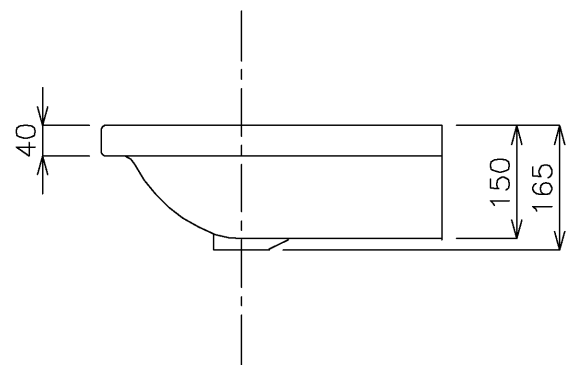
平面図



カウンター開口寸法



立面図



立面図

タイプ：半埋め込み型

重量：16Kg

オーバーフロー：有 ※蛇口付属排水栓、またはハンドプッシュ式排水栓RP-8530.360.5をご使用下さい。

焼成による寸法誤差が生じることがありますのであらかじめご了承下さい。



品番

GIW-07701F

名称

TUBE600



単位
mm

日付

11.05.16

SCALE

S=1:10

製図

竹内

検図

単位

mm