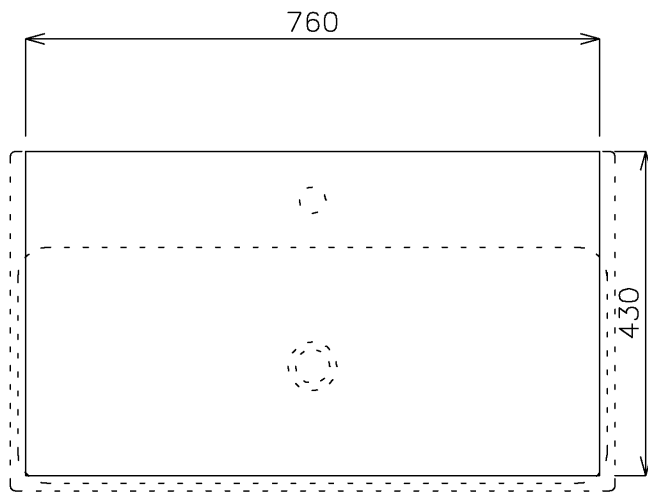
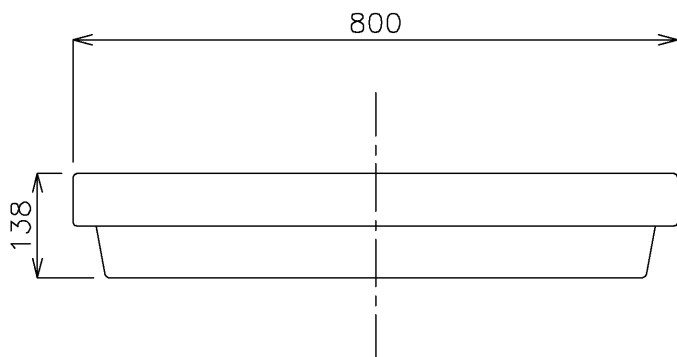


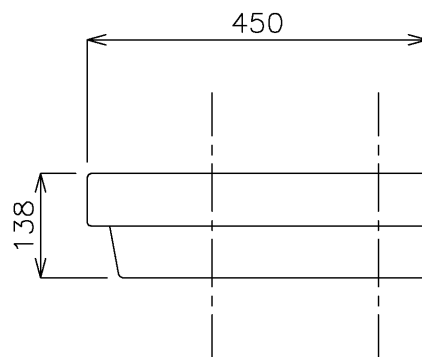
平面図



カウンター開口寸法


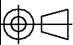


立面図



側面図

タイプ：置き型  
 オーバーフロー：有 ※蛇口付属排水栓、またはハンドプッシュ式排水栓RP-8530.360.5をご使用下さい。  
 焼成による寸法誤差が生じることがありますので予めご了承下さい。

	品番	GIW-11001F			単位	mm
	名称	NORMAL800			日付	SCALE
					11.05.16	S=1:10
						検図