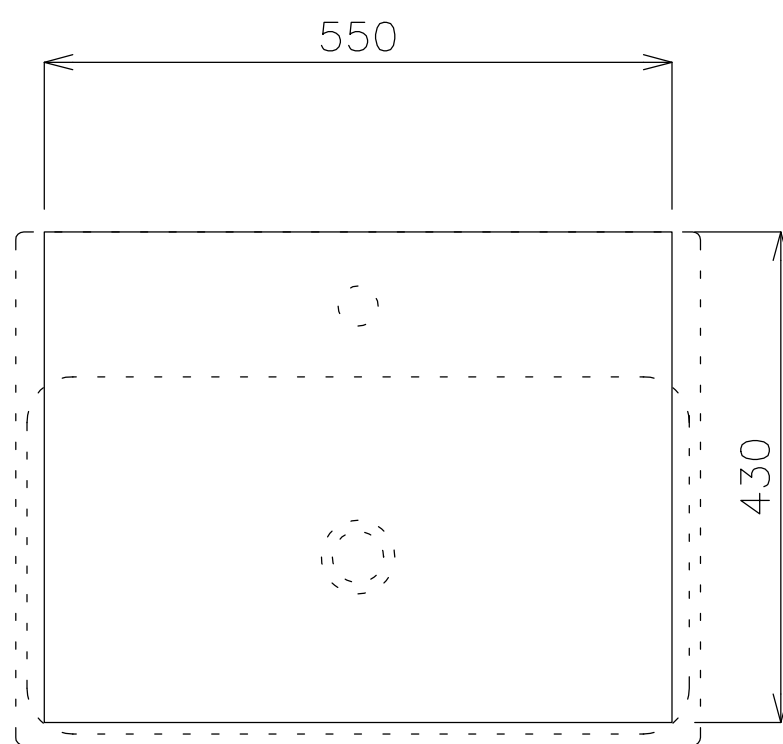
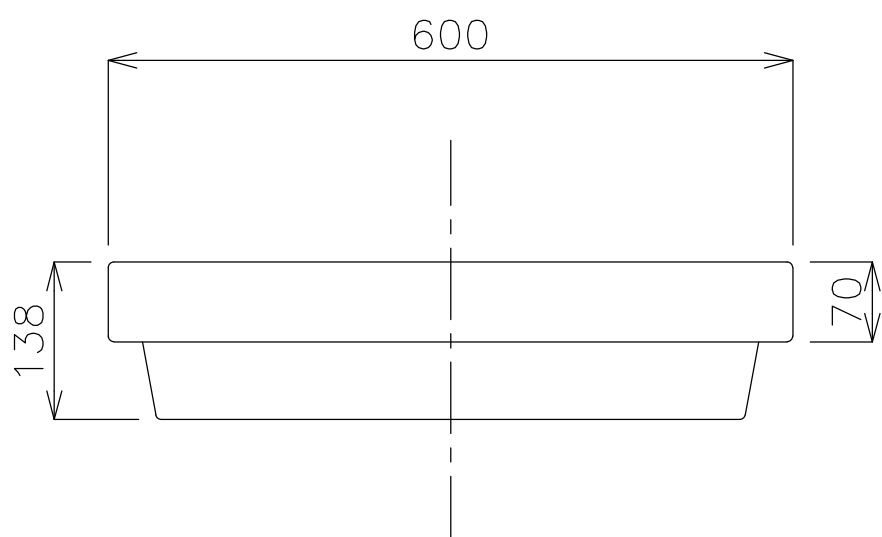


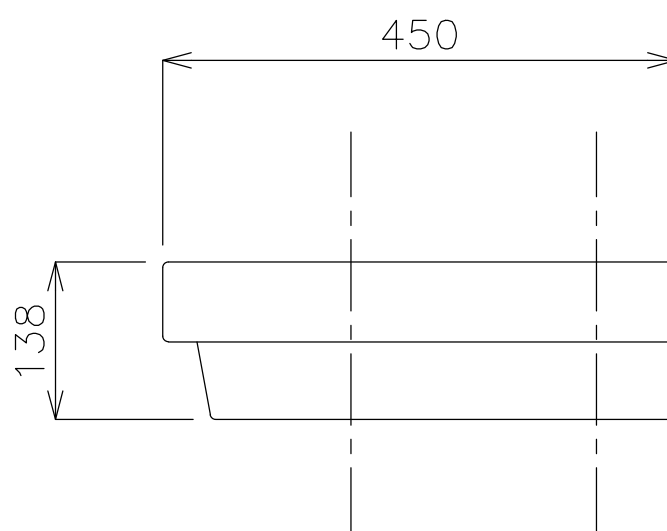
平面図



カウンター開口寸法



立面図



側面図

<洗面ボウル>

タイプ:半埋め型

重量:11kg

容量:9ℓ

オーバーフロー:有

※水栓付属排水栓、またはハンドプッシュ式排水栓RP-8530.360.5をご利用下さい。

※焼成による寸法誤差が生じることがありますので、予めご了承下さい。

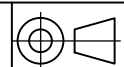


品番

GIW-11101F

名称

NORMAL600



単位  
mm

日付

12.03.19  
12.04.14

SCALE

S=1:10

製図

竹内  
石川

検図