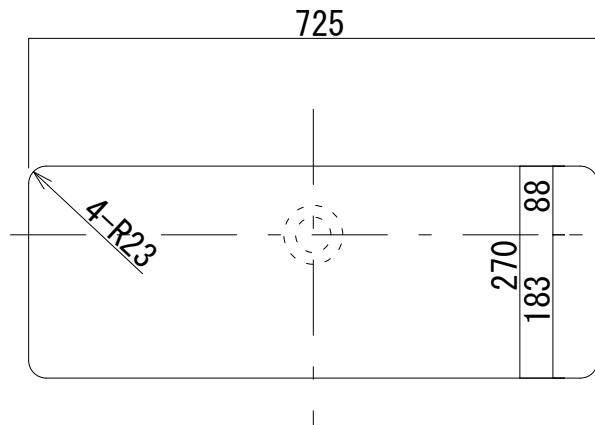
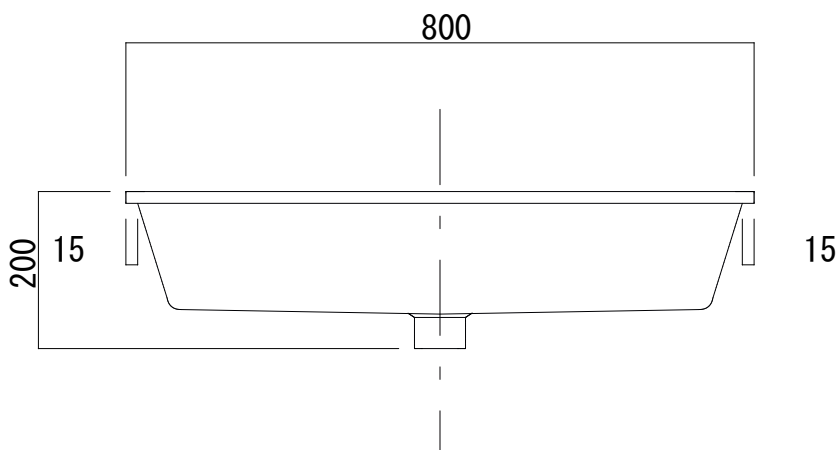


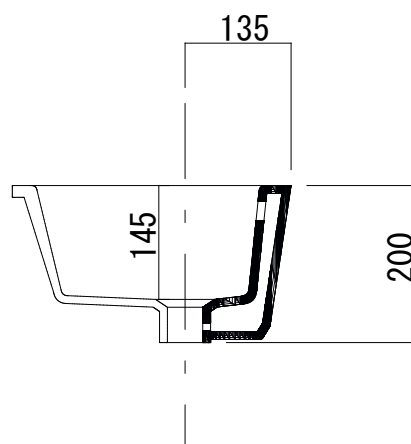
平面図



カウンター開口寸法



立面図



断面図

タイプ：アンダーシンク型

重量：14.5Kg

容量：16L

オーバーフロー：有

蛇口付属排水栓、またはハンドプッシュ式排水栓RP-8530.360.5のご使用をお勧めします。

GI-LBISをご使用下さい。取り付け位置には木下地厚み30mm必要です。

取り付け位置は現物合わせによるスミ出しを行なって下さい。

焼成による寸法誤差が生じることがありますのであらかじめご了承下さい。



品番

GIW-14201F

名称

シンク800

日付

13.10.09

SCALE

S=1:10

製図

竹内



検図

単位
mm