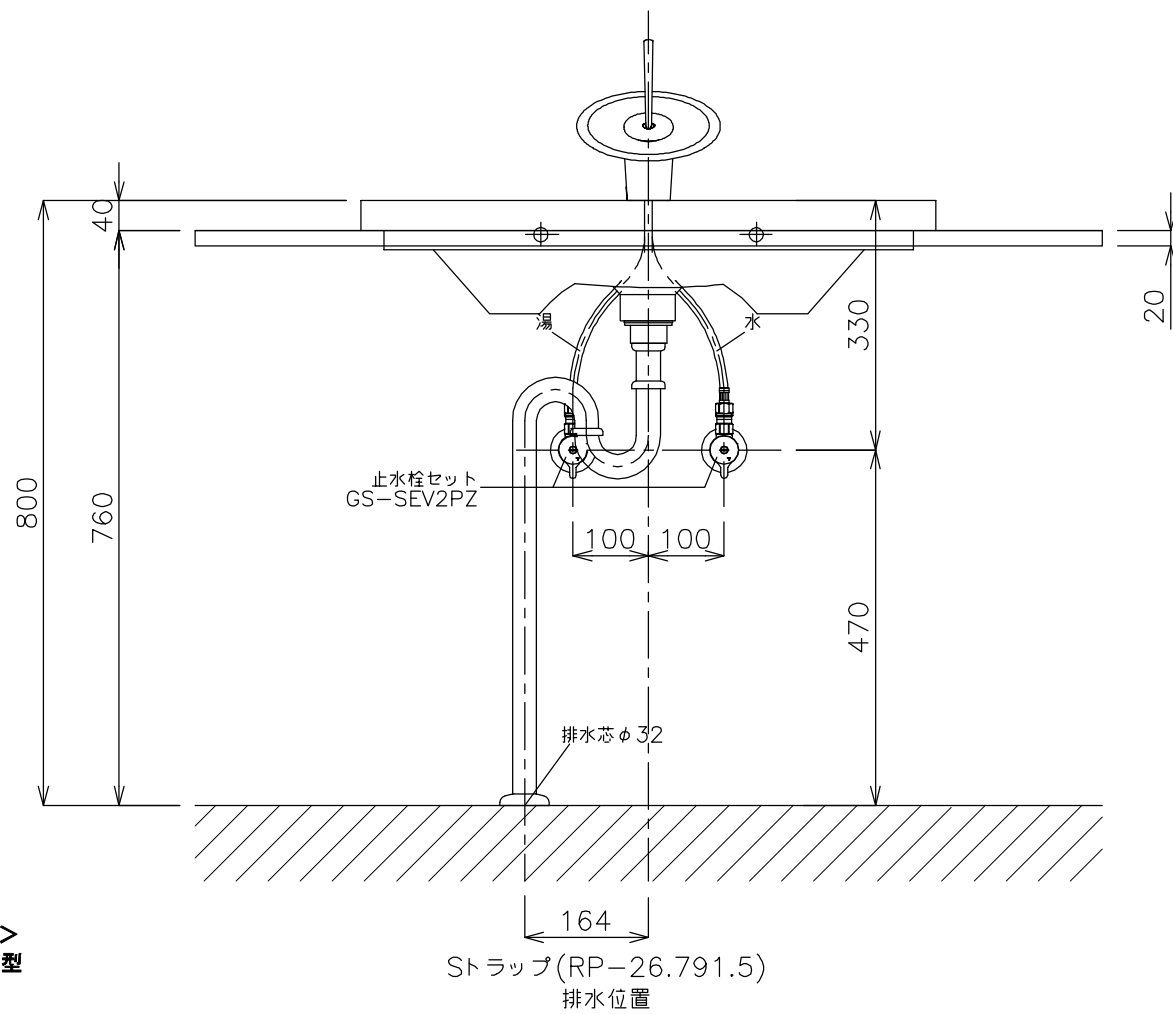
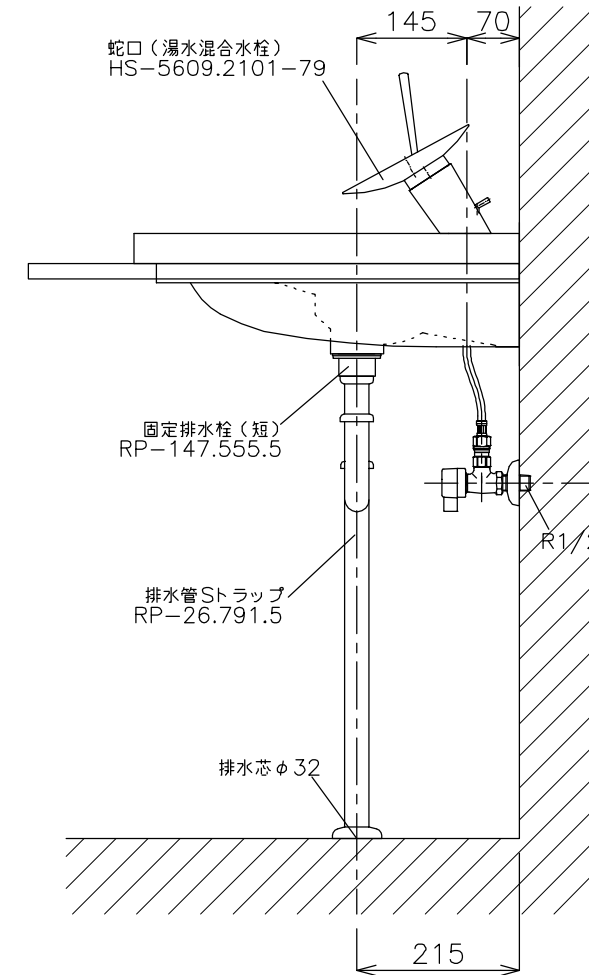
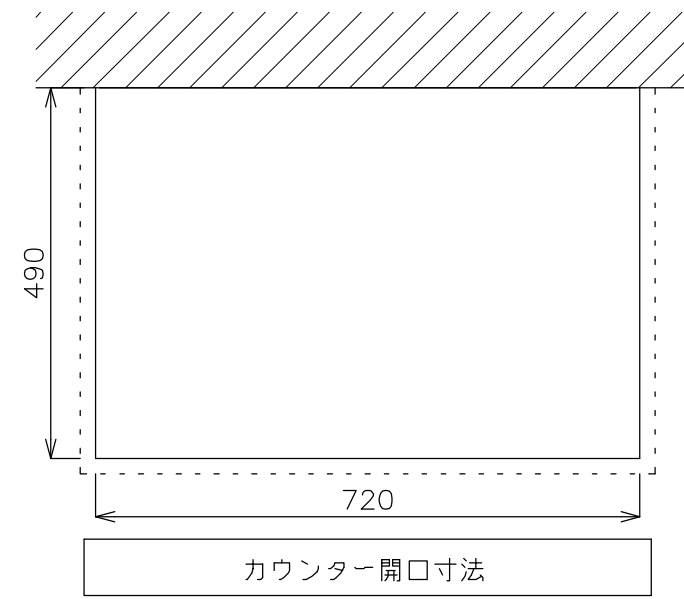


平面図



立面図



側面図

<洗面ボウル>
 タイプ:半埋め型
 重量:17Kg
 容量:7.5ℓ
 オーバーフロー:無
 背面軸葉なし
 ※固定排水栓(短)RP-147.555.5をご使用下さい。
 蛇口付属排水栓はご使用できません。
 ※焼成による寸法誤差が生じる場合がありますので、予めご了承下さい。
 <蛇口>
 水圧0.2~0.3Mpa確保して下さい。



品番 GIW-30001F-S1S
 名称 フラット760/ムラノ

単位 mm			
日付	SCALE	製図	検図
13.01.26	S=1:10	竹内	