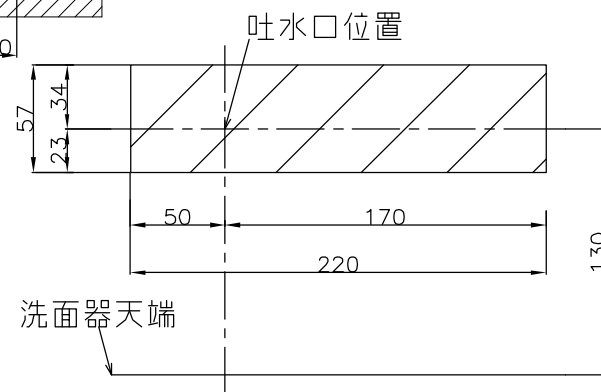
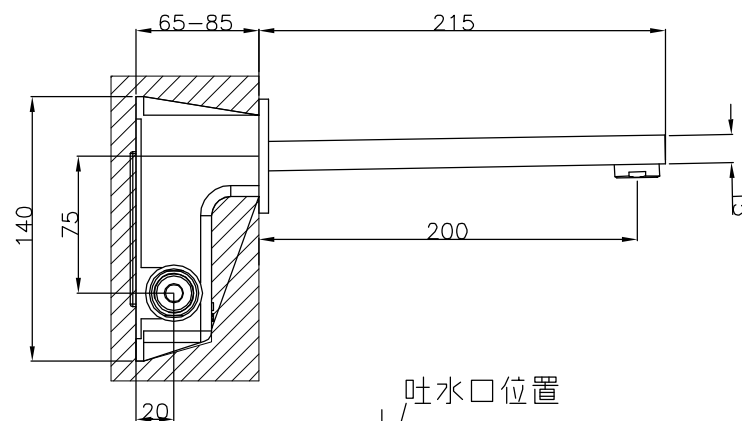
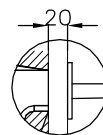
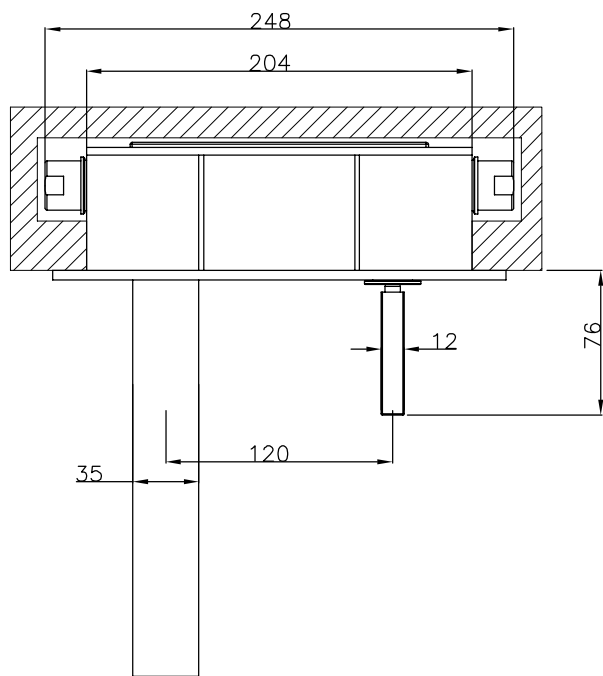
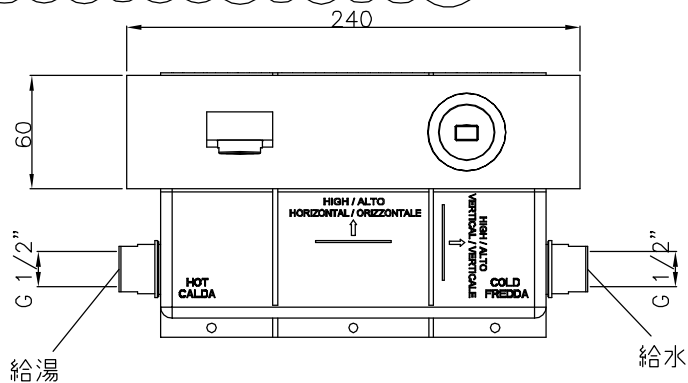
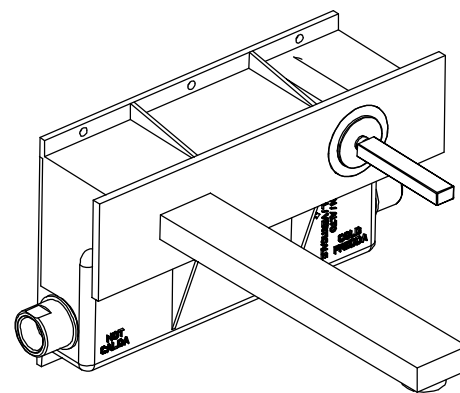


水圧調整箇所をご検討下さい。
 (壁が仕上がってからでは水圧の調整は不可能です)

埋め込み幅最大20mmまで

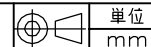


開口寸法



品番 GS-20685.031/142

名称 RETTANGOLO



単位 mm

日付	SCALE	製図	検図	単位
10.12.01	S=1:4	竹内		mm